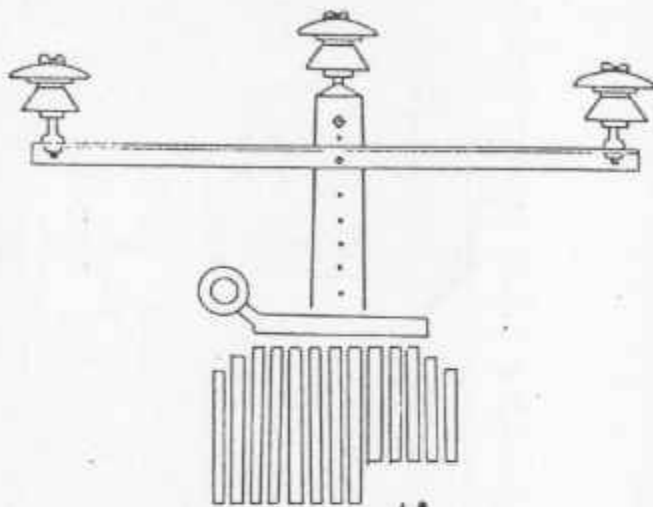


ایمن



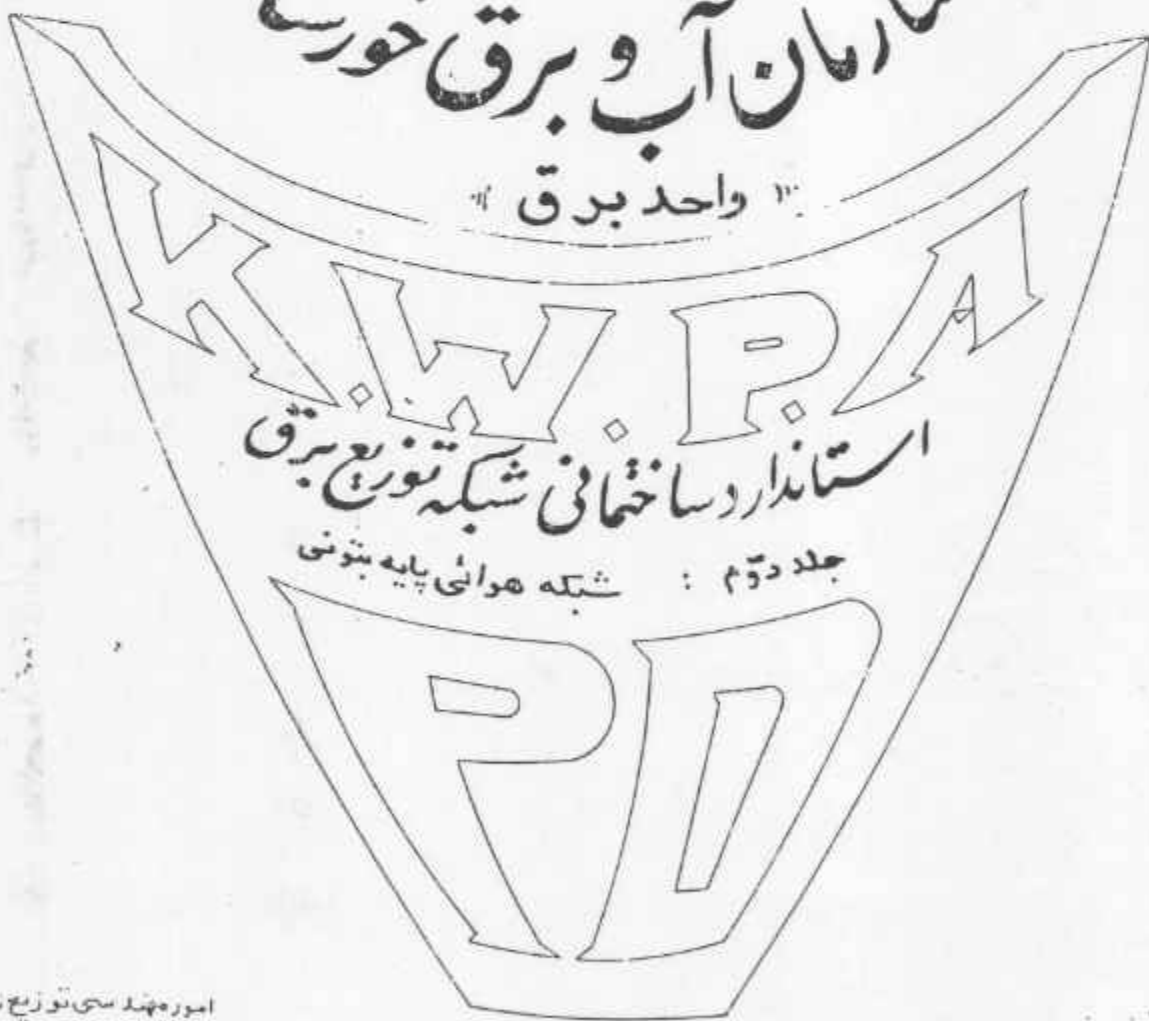
جمهوری اسلامی ایران

۱۷-۲۷



وزارت نیرو سازمان آب و برق خوزستان

« واحد برق »



امور مهندسی توزیع نیرو

مدیریت توزیع نیرو



استاندارد ساختمانی شبکه های هوایی توزیع برق پایه بتونی

توضیحات و تجدید نظر ها

شماره کتاب

این کتاب جزو اموال شرکت سهامی سازمان آب و برق خوزستان محسوب میشود

و برای استفاده در کارهای اداری میباشد

در صورت نیاز به سخن تقاضای استی برگشت داده شود

مشخصات تحویل گیرنده و استفاده کننده

نام و نام خانوادگی

نشانی

تاریخ تحویل

تهیه و تدوین: امور مهندسی توزیع نیرو و برق روستائی

فروردین ماه ۱۳۷۰

شماره استاندارد	شرکت سهامی سازمان آب و برق خوزستان. واحد برق	طراحی و تدوین	مهدی پاکزادان - رئیس اداره استاندارد
	امور مهندسی توزیع نیرو و برق روستائی	خطاطی و ترسیم	محمد رضا شعبانپور - محمد علی فان
	استاندارد ساختمانی شبکه های هوایی پایه بتونی	مطالعه و بررسی	رئیس قسمت مطالعات فنی و استاندارد
تاریخ: ۱۵/۱/۷۷	توضیحات و تجدید نظر ها	تصویب کننده	مدیر امور مهندسی توزیع نیرو

ب۔۔

فہرست و کلیات

شماره استاندارد	شرکت ہامی ازمان آب و برق نورستان - واحد برق	طراحی و تدوین	مہدی پاکروان - رئیس ادارہ استاندارد
ب۔۔	امور برق روستائی و مہندسی توزیع نیرو	خطا طئی و ترمیم	محمد رضا شجاع پور - محمد علی قاسم
	فہرست و کلیات	مطالعہ و بررسی	رئیس تحت مطالعات فنی و استاندارد
تاریخ: ۱۵/۱/۷۶		تصویب شدہ	مدیر امور مہندسی توزیع نیرو

شماره ترتیب	شرح	شماره استاندارد	توضیحات
۱۸	طرحهای ساختمانی شبکه هوایی فشار متوسط ۳۳ کیلوولت	۳۳-ب	
۱۹	طرح تیربیتونی میانی بایک بازوی طبیعی (معاس)	۳۳-ب - ۱-۱	
۲۰	طرح تیربیتونی میانی زوج بادویاروی سلبی	۳۳-ب - ۱-۲	
۲۱	طرح تیربیتونی در زوایای متوسط	۳۳-ب - ۱-۶	
۲۲	طرح تیربیتونی یک طرفه زوج	۳۳-ب - ۱-۷	
۲۳	طرح تیربیتونی انتهایی دو طرفه (دروسیل خط)	۳۳-ب - ۱۱۸	
۲۴	طرح تیربیتونی انتهایی	۳۳-ب - ۱۲۰	
۲۵	طرح تیربیتونی انتهایی زوج در گوشه	۳۳-ب - ۱۲۱	
۲۶	طرح تیربیتونی انشعابی	۳۳-ب - ۱۲۲	
۲۷	طرح تیربیتونی انتهایی زوج قائم در گوشه	۳۳-ب - ۱۲۳	
۲۸	طرح تیربیتونی عبوری قائم در زوایای متوسط	۳۳-ب - ۱۲۵	
۲۹	نقشه مهاربازو سه بتونی	۳۳-ب - ۱۶۱	
۳۰	طرح مهار معمولی فشار متوسط	۳۳-ب - ۱۶۲	
۳۱	طرح مهار کناری در پیاده رو	۳۳-ب - ۱۶۳	
۳۲	طرح مهار هوایی فشار متوسط	۳۳-ب - ۱۶۴	
۳۳	طرح مهار دمانه ای (تعمید) باتیر واسط	۳۳-ب - ۱۶۵	
۳۴	طرح مهارهای طوقانی (دروسیل خط)	۳۳-ب - ۱۶۶	

شماره استاندارد	شرکت همای سازمان آب و برق خوزستان - واحد برق	طراحی و تدوین	سیدی پانگروان - رئیس اداره استاندارد
۳۳-ب ۲	امور مهندسی توزیع نیرو و برق روستایی	خطاطی و ترسیم	محمد رضا شعبانپور - محمد علی قاسمی
	فهرست طرحهای ساختمانی شبکه هوایی فشار متوسط ۳۳ کیلوولت با کار بر تیر بتونی	مطالعه و بررسی	رئیس کمیته مطالعات فنی و استاندارد
تاریخ: ۷۷/۱/۱۵		تصویب کننده	مدیر امور مهندسی توزیع برق

شماره ترتیب	شرح	شماره استاندارد	توضیحات
۵۲	طرح‌های ساختمانی شبکه هوایی فشار ضعیف :	۴-۱۰ ب	
۵۳	شاژت‌بند انواع طرح‌های ساختمانی شبکه هوایی فشار ضعیف	۴-۱۰ ب - ۱۰۴	
۵۴	طرح تیر بتونی فشار ضعیف انتهایی	۴-۱۰ ب - ۱۰۵	
۵۵	طرح تیر بتونی فشار ضعیف مبانی (سلس)	۴-۱۰ ب - ۱۵۳	
۵۶	طرح تیر بتونی فشار ضعیف باسراکت تمسید	۴-۱۰ ب - ۱۵۴	
۵۷	طرح تیر بتونی فشار ضعیف انتهایی دوج	۴-۱۰ ب - ۱۵۵	
۵۸	طرح لذت‌رهما بارزبه بتونی	۴-۱۰ ب - ۱۶۰	
۵۹	طرح مهار معمولی فشار ضعیف	۴-۱۰ ب - ۱۷۰	
۶۰	طرح مهار دمانه ای فشار ضعیف با تیر وا - ۱	۴-۱۰ ب - ۱۷۱	
۶۱	طرح مهار کناری فشار ضعیف (در پیاده روی)	۴-۱۰ ب - ۱۷۲	
۶۲	طرح مهار عروایی فشار ضعیف	۴-۱۰ ب - ۱۷۳	
۶۳	طرح اتصال زمین فشار ضعیف (توکان)	۴-۱۰ ب - ۱۹۰	
۶۴	طرح اتصال زمین فشار ضعیف (روکار)	۴-۱۰ ب - ۱۸۵	
۶۵	جدول حداکثر روپایای مجاز برای انواع سیم تیر بتونی	۴-۱۰ ب - ۲۳۱	
۶۶	جدول انتخاب پایه و مهار در زوایای (۹۰-۰) درجه	۴-۱۰ ب - ۲۳۲	
۶۷	طرح نسبه چراغ خیابانی معمولی روی تیر بتونی	۴-۱۰ ب - ۲۰۴	
۶۸	طرح نسبه چراغ خیابانی لاک پستی روی تیر بتونی	۴-۱۰ ب - ۲۰۴	
شماره استاندارد ۴-۱۰ ب تاریخ : ۲۷/۴/۷۷	شرکت سهامی سازمان آب و برق خوزستان - واحد برق اداره مهندسی توزیع نیروی رسانی فهرست طرح‌های ساختمانی شبکه هوایی فشار ضعیف	طراحی و تدوین فناطی بزرگسبیم مطالعه و بررسی تصویب کننده	مدی پائولان، رئیس اداره استاندارد محمدرضا شمس‌پور - مصدق علی‌قاسمی رئیس قسم مطالعات فنی و استاندارد مدیر امور مهندسی توزیع برق

جدول مشخصات کامل تیرها - بتونی مسلح نوع چهار گوش، کلاس (آ)
(اوزان ونیر وها بر حسب کیلوگرم میباشد)

طول تیر (متر)	قدرت اصفی	مقاومت در مرحله انجامی	مقاومت نفاثی	ابعاد بر تیر (سانتی متر)	ابعاد تیر (سانتی متر)	وزن آرماتور	وزن خاموت	وزن کل فولاد	وزن کل تیر
۸	۱۵۰	۲۲۵	۴۵۰	۱۰ x ۱۲	۱۸ x ۲۸	۵۱	۳	۵۴	۴۵۰
۸	۲۰۰	۳۰۰	۶۰۰	۱,۰۵ x ۱۵	۱۸,۵ x ۳۱	۲۲	۳	۲۹	۵۳۰
۸	۴۰۰	۶۰۰	۱۲۰۰	۱۹ x ۲۲	۲۲ x ۳۸	۲۸	۷	۷۵	۱۰۰۸
۸	۶۰۰	۹۰۰	۱۵۰۰	۱۹ x ۲۵	۳۱ x ۴۵	۳۰	۸	۹۸	۱۱۲۷
۹	۲۰۰	۳۰۰	۶۰۰	۱,۰۵ x ۱۵	۱۹,۵ x ۲۳	۲۷	۴	۸۰	۶۲۰
۹	۴۰۰	۶۰۰	۱۲۰۰	۱۹ x ۲۲	۲۲ x ۳۰	۲۰	۸	۲۸	۱۱۲۲
۹	۶۰۰	۹۰۰	۱۵۰۰	۱۹ x ۲۵	۳۲,۵ x ۴۲,۵	۱۰,۵	۹	۱۱,۴	۱۳۲۸
۹	۸۰۰	۱۲۰۰	۲۰۰۰	۲۳ x ۳۱	۳۴,۵ x ۵۳,۵	۱۰۰	۱۵	۱۱۵	۱۸۸۳
۱۰	۲۰۰	۳۰۰	۶۰۰	۱,۰۵ x ۱۵	۲,۰۵ x ۳۵	۲۵	۴	۲۹	۲۳۰
۱۰	۴۰۰	۶۰۰	۱۲۰۰	۱۹ x ۲۲	۲۹ x ۴۲	۲۶	۹	۱۰,۵	۱۳۲۲
۱۰	۶۰۰	۹۰۰	۱۵۰۰	۱۹ x ۲۵	۳۴ x ۵۰	۱۲,۲	۱۰	۱۳,۲	۱۶۲۰
۱۰	۸۰۰	۱۲۰۰	۲۰۰۰	۲۳ x ۳۱	۳۸ x ۵۷	۱۲,۸	۱۸	۱۴,۶	۲۱۵۹
۱۰	۱۲۰۰	۱۸۰۰	۳۰۰۰	۲۴ x ۴۰	۳۹ x ۷۵	۱۷,۰	۱۸	۱۸,۸	۲۷۵۲
۱۱	۲۰۰	۳۰۰	۶۰۰	۱,۰۵ x ۱۵	۲,۱۵ x ۳۷	۳۵	۵	۱۰۰	۸۴۰
۱۱	۴۰۰	۶۰۰	۱۲۰۰	۱۹ x ۲۲	۳۰ x ۴۴	۱۱,۲	۱۰	۱۲,۲	۱۴۸۷
۱۱	۶۰۰	۹۰۰	۱۵۰۰	۱۹ x ۲۵	۳۵,۵ x ۵۲,۵	۱۳,۸	۱۲	۱۵,۰	۱۸۶۲
۱۱	۸۰۰	۱۲۰۰	۲۰۰۰	۲۳ x ۳۱	۳۹,۵ x ۵۸,۵	۱۴,۱	۲۰	۱۷,۸	۲۴۳۶
۱۱	۱۲۰۰	۱۸۰۰	۳۰۰۰	۲۴ x ۴۰	۴۰,۵ x ۷۲,۵	۲۱,۲	۲۱	۲۳,۳	۳۱۱۴
۱۲	۲۰۰	۳۰۰	۶۰۰	۱,۰۵ x ۱۵	۲,۲۵ x ۳۹	۳۱	۵	۱۰,۹	۹۲۰
۱۲	۴۰۰	۶۰۰	۱۲۰۰	۱۹ x ۲۲	۳۱ x ۴۶	۱۲,۵	۱۲	۱۳,۷	۱۷۲۸
۱۲	۶۰۰	۹۰۰	۱۵۰۰	۱۹ x ۲۵	۳۷ x ۵۵	۱۵,۵	۱۳	۱۶,۸	۲۱۱۵
۱۲	۸۰۰	۱۲۰۰	۲۰۰۰	۲۳ x ۳۱	۴۱ x ۷۱	۱۷,۰	۲۲	۱۹,۲	۲۷۶۵
۱۲	۱۲۰۰	۱۸۰۰	۳۰۰۰	۲۴ x ۴۰	۴۲ x ۷۰	۲۴,۵	۲۵	۲۷,۰	۳۵۱۷

شماره استاندارد	شرکت هاسی ازمان آب و برق خوزستان - واحد برق	طراحی و تدوین	مهندس آبروان - رئیس اداره استاندارد ها
ب-۱۱	جدول مشخصات تیرها - بتونی مسلح نوع چهار گوش، کلاس (آ)	خطاطی و ترسیم	مهندس شامعیانور - محمد علی قاضی
		مطالعه و بررسی	رئیس قسم مطالعات و استانداردها
تاریخ: ۱۵/۱۱/۱۷		تصویب کرده	مدیر امور مهندسی توزیع نیرو

خلاصه مشخصات تیرهای بتونی و اندازه پیچ و مهره های مناسب برای نصب
 طرحهای استاندارد ساخت شبکه های توزیع نیرو

طول تیر بمتر	قدرت اسمی تیر به کیلوگرم	وزن تیر ± 8 به کیلوگرم	ابعاد سرتیر به سانتیمتر	ابعاد ته تیر به سانتیمتر	طول پیچ و مهره مورد نیاز برای نصب طرحها	
					از ۲۵ تا ۵ متر مینیم تراز سرتیر	از سرتیر تا ۲٫۵ متر پائین تر
۹	۲۰۰	۶۲۰	۱۰۵ x ۱۵	۱۹,۵ x ۲۳	۲۰۰ - ۲۵۰	-
۹	۴۰۰	۱۱۶۷	۱۹ x ۲۲	۲۸ x ۴۰	۳۰۰ - ۳۵۰	-
۹	۶۰۰	۱۳۷۸	۱۹ x ۲۵	۳۲,۵ x ۴۷,۵	۳۵۰ - ۴۰۰	-
۹	۸۰۰	۱۸۸۳	۲۳ x ۳۱	۳۶,۵ x ۵۲,۵	۴۰۰ - ۴۵۰	-
۱۰	۲۰۰	۷۳۰	۱۰۵ x ۱۵	۲۰,۵ x ۳۵	۲۰۰ - ۲۵۰	-
۱۰	۴۰۰	۱۳۲۷	۱۹ x ۲۲	۲۹ x ۴۲	۲۰۰ - ۲۵۰	-
۱۰	۶۰۰	۱۶۲۰	۱۹ x ۲۵	۳۴ x ۵۰	۳۵۰ - ۴۰۰	-
۱۰	۸۰۰	۲۱۵۹	۲۳ x ۳۱	۳۸ x ۵۱	۴۰۰ - ۴۵۰	-
۱۰	۱۲۰۰	۲۷۵۲	۲۴ x ۳۰	۳۱ x ۱۵	۵۰۰ - ۵۵۰	-
۱۱	۲۰۰	۸۴۰	۱۰۵ x ۱۵	۲۱,۵ x ۳۷	۲۰۰ - ۲۵۰	۲۵۰ - ۳۰۰
۱۱	۴۰۰	۱۴۸۷	۱۹ x ۲۲	۳۰ x ۴۳	۲۰۰ - ۲۵۰	۳۵۰ - ۴۰۰
۱۱	۶۰۰	۱۸۶۶	۱۹ x ۲۵	۳۵,۵ x ۵۱,۵	۲۵۰ - ۳۰۰	۴۰۰ - ۴۵۰
۱۱	۸۰۰	۲۴۳۱	۲۳ x ۳۱	۳۹,۵ x ۵۸,۵	۳۰۰ - ۳۵۰	۴۵۰ - ۵۰۰
۱۱	۱۲۰۰	۳۱۱۴	۲۴ x ۳۰	۴۰,۵ x ۱۷,۵	۵۰۰ - ۵۵۰	۵۵۰ - ۶۰۰
۱۲	۲۰۰	۹۷۰	۱۰۵ x ۱۵	۲۱,۵ x ۳۶	۲۰۰ - ۲۵۰	۲۵۰ - ۳۰۰
۱۲	۴۰۰	۱۶۷۸	۱۹ x ۲۲	۳۱ x ۴۶	۳۰۰ - ۳۵۰	۳۵۰ - ۴۰۰
۱۲	۶۰۰	۲۱۱۵	۱۹ x ۲۵	۳۷ x ۵۵	۳۵۰ - ۴۰۰	۴۰۰ - ۴۵۰
۱۲	۸۰۰	۲۷۶۵	۲۳ x ۳۱	۴۱ x ۶۱	۴۰۰ - ۴۵۰	۴۵۰ - ۵۰۰
۱۲	۱۲۰۰	۳۵۱۲	۲۴ x ۳۰	۴۲ x ۳۰	۵۰۰ - ۵۵۰	۵۵۰ - ۶۰۰

توضیح :

قطر کلیه پیچ و مهره های مورد مصرف ۱۶ میلیمتری میباشد .

شماره استاندارد	شرکت سهامی سازمان آب و برق خوزستان - واحد برق	طراحی و تدوین	مهدی یا آفران - رئیس اداره استاندارد
ب-۱۲ تاریخ : ۶۴۳/۶	امور برق روستائی و مهندسی توزیع نیرو	خطاطی و ترسیم	مهندس رضا شعبانپور - محمد علی عباسی
	جدول خلاصه مشخصات تیرهای بتونی و اندازه های پیچ و مهره	مطالعه و بررسی	رئیس قسمت مطالعات فنی و استاندارد
		تصویب کننده	مدیر امور مهندسی توزیع نیرو

جدول مشخصات کامل پایه‌های بتونی مسلح - نوع پیش‌فشرده گورد

طول پایه	مشخصات ظاهری		مشخصات هندسی			حجم بتن	آرماتورهای تقویت کننده		وزن کل پایه	وزن خاصیت (کمیته)	وزن و اشغال استخام
	قدرت اسمی	قدرت متوسط	ضریب ضریب	قطر سرپایه	قطر پایه		ضخامت دیواره	وزن آرماتور			
۸ متر	۱۵۰	۱۰۰	۲	۱۳۵	۲۳۵	۴/۵	۶	۱۱/۵	۰/۳۵۸	۴/۲۷	۱/۸۴
۹	۲۰۰	۱۳۳/۳	۲	۱۴۰	۲۵۲/۵	۴/۵	۸	۱۷/۱	۰/۴۳۹	۵/۱	۱/۱۲
۹	۴۰۰	۲۶۶/۷	۲	۱۶۵	۳۰۰	۵	۱۲	۴۰/۱	۰/۵۹۸	۵/۹۶	۴
۹	۱۰۰۰	۶۶۶/۷	۲	۲۸۰	۴۱۵	۶	۱۶	۵۳/۵	۱/۱۱۸	۹/۴۶	۵/۳۳
۱۲	۴۰۰	۲۶۶/۷	۲	۱۶۵	۳۴۵	۵/۵	۱۲	۵۲/۶	۰/۹۵۴	۸/۶۵	۴
۱۲	۶۰۰	۴۰۰	۲	۲۰۰	۳۸۰	۵/۵	۱۶	۷۰/۱	۱/۱۳۴	۱۰/۰۷	۵/۳۳
۱۲	۱۰۰۰	۶۶۶/۷	۲	۳۰۰	۴۸۰	۷	۱۶	۷۰/۱	۱/۹۲۴	۱۳/۴	۵/۳۳
۱۵	۱۰۰۰	۶۶۶/۷	۲	۳۰۰	۵۲۵	۷	۲۰	۱۸/۵	۲/۵۸۵	۱۷/۶۲	۶/۶۶

شماره استاندارد	شرکت سهامی سازمان آب و برق خوزستان - واحد برق	مدیر امور برق و تدوین	مدیر امور برق و تدوین
۰۰ - ب ۱۳	امور برق و روشنایی و مهندسی توزیع	خطاطی و ترمیم	مدیر امور برق و تدوین
	جدول مشخصات کامل پایه‌های بتونی مسلح نوع پیش‌فشرده گورد	مطالعه و بررسی	مدیر امور برق و تدوین
تاریخ: ۱۴/۱۲/۴۰		مصوب کننده	مدیر امور مهندسی توزیع نیرو

جدول ابعاد گودبرداری تیرها - بتونی در زمینها - متفاوت

قدت اسمی (کیلوگرم)	طول تیر (متر)	زمین معمولی و خشک		زمین سست و مرطوب		زمین سخت و سنگی	
		ابعاد جانبی	عمق تیر	ابعاد جانبی	عمق تیر	ابعاد جانبی	عمق تیر
۲۰۰	۸	۸۰x۷۰	۱۰۰	۸۰x۷۰	۱۶۰	۸۰x۷۰	۱۳۰
	۹	۹۰x۸۰	۱۶۰	۹۰x۸۰	۱۷۰	۹۰x۸۰	۱۴۰
	۱۰	۹۰x۸۰	۱۷۰	۹۰x۸۰	۱۸۰	۹۰x۸۰	۱۵۰
	۱۱	۱۰۰x۸۰	۱۸۰	۱۰۰x۸۰	۱۹۰	۱۰۰x۸۰	۱۶۰
	۱۲	۱۰۰x۸۰	۱۸۰	۱۰۰x۸۰	۲۰۰	۱۰۰x۸۰	۱۷۰
	۱۳	۱۰۰x۸۰	۲۰۰	۱۰۰x۸۰	۲۱۰	۱۰۰x۸۰	۱۹۰
	۱۴	۱۱۰x۹۰	۲۱۰	۱۱۰x۹۰	۲۲۰	۱۱۰x۹۰	۲۰۰
۱۵۰	۹	۶۰x۸۰	۱۶۰	۶۰x۸۰	۱۷۰	۶۰x۸۰	۱۴۰
	۱۰	۶۰x۸۰	۱۷۰	۶۰x۸۰	۱۸۰	۶۰x۸۰	۱۵۰
	۱۱	۶۰x۹۰	۱۸۰	۶۰x۹۰	۱۹۰	۶۰x۹۰	۱۶۰
	۱۲	۶۰x۹۰	۱۸۰	۶۰x۹۰	۲۰۰	۶۰x۹۰	۱۷۰
	۱۳	۶۰x۱۰۰	۲۰۰	۶۰x۱۰۰	۲۱۰	۶۰x۱۰۰	۱۹۰
	۱۴	۶۰x۱۰۰	۲۱۰	۶۰x۱۰۰	۲۲۰	۶۰x۱۰۰	۲۰۰
مشخصات خاک زمین		گل رس خشک و سفت، شن مخلوط نرم بهم فشرده شده و سفت، شنزار خشک و سفت، خاک مخلوط رس و ماسه و قلوه سنگ خشک و سفت.		گل مخلوط رس و ماسه نرم و مرطوب، شن نرم و مرطوب، شوره زار آبدار، طبقات گل رس و ماسه آبدار.		شن درشت بهم فشرده، طبقات سنگ و گل رس خشک، سنگ سست، گل رس خشک و سفت سنگ آبدار.	

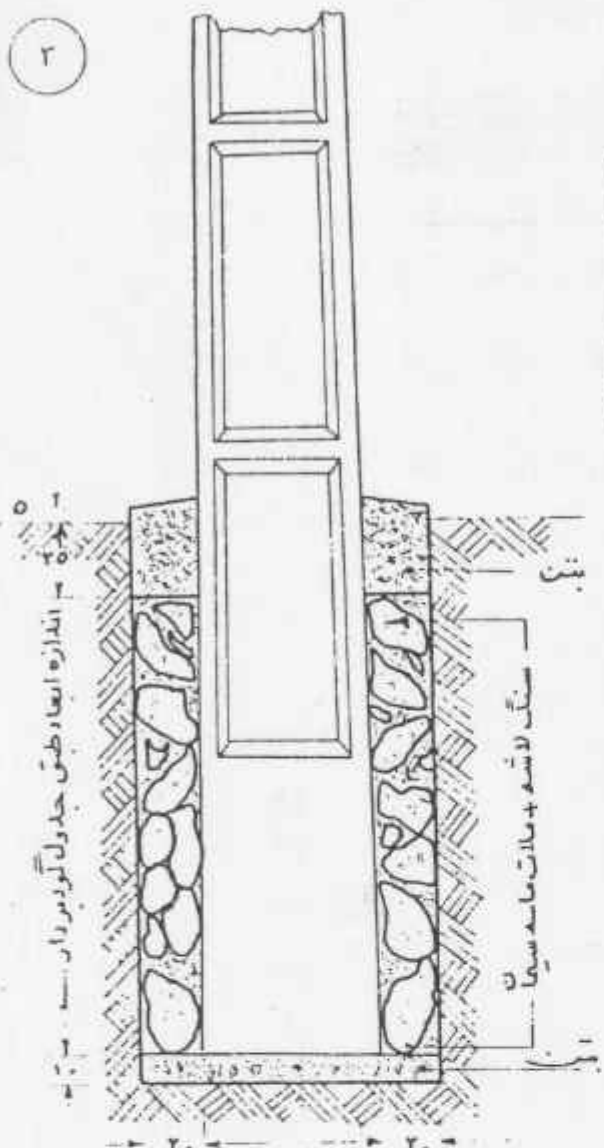
توضیحات: ۱- برای زمینها - سخت و سنگی، عمق هر گود برابر ۱۴ درصد طول تیر خواهد بود.

۲- برای کلیه تیرها - بتونی حداقل فاصله مجاز از بدنه گود ۲۰ سانتیمتر میباشد.

(اندازه ابعاد به سانتیمتر است)

شماره استاندارد	شرکت سهامی سازمان آب و برق خوزستان - واحد برق	طراحی و تدوین	مهدی باقریان - رئیس اداره استاندارد ها
ب-۰۰ ۲۱	امور برق و ستانی و مهندسی توزیع	خطاطی و ترسیم	محمد رضا شعبانپور - محمد علی قاضی
	جدول ابعاد گود برداری تیرها - بتونی	مطالعه و بررسی	رئیس قسمت مطالعات فنی و استاندارد ها
تاریخ: ۶۳/۶/۳۰		تصویب کننده	مدیر امور مهندسی توزیع نیرو ...

۲

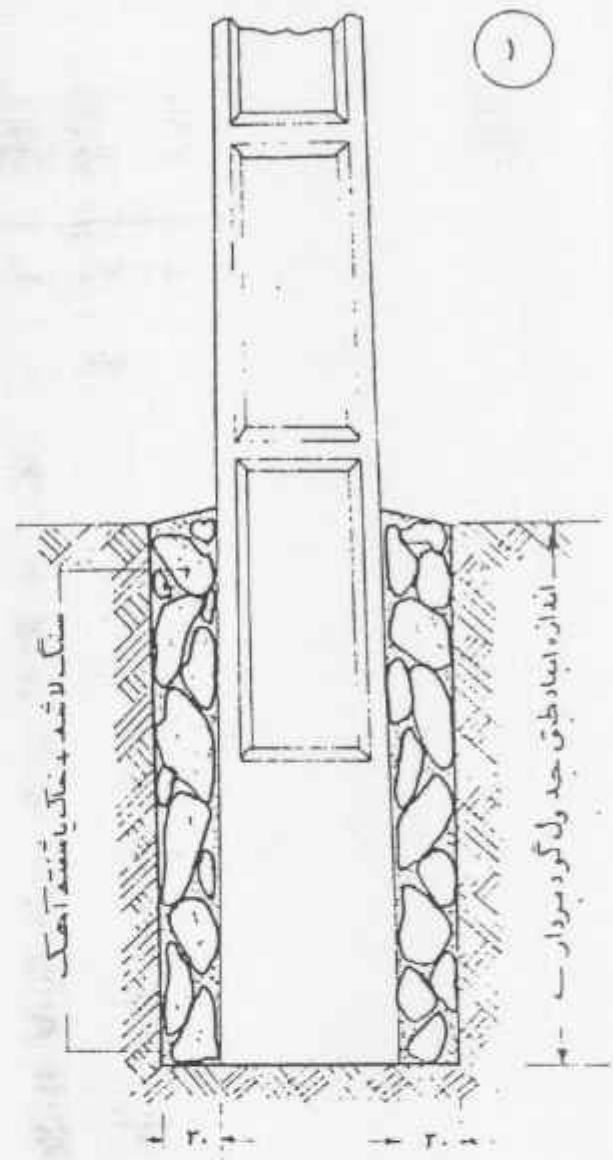


مشخصات گورد و در چینی آنتهائی و زوایا و تراس

۱- برای در چینی تیرها بتونی میانی در زمینها معمولی و سخت و سنگی، از سنگ لاشه و خاک استفاده گردد و کاملاً گوبیده شود.
 ۲- برای در چینی تیرها بتونی میانی در زمینها سخت و مرطوب، از سنگ لاشه و شفته آهک به مقدار ۲۵۰ کیلوگرم در متر مکعب استفاده شود.

توضیح: در مورد زمینها - شوره - آب و پرآب، برآورد در چینی کلیه تیرها بتونی در این گورنده زمینها مطابق روش تیرها آنتهائی و زوایا و تراس عمل شود.
 (اندازه ها به سانتیمتر است)

۱



مشخصات گورد و در چینی تیر بتونی میانی

۱- برای در چینی تیرها بتونی میانی در زمینها معمولی و سخت و سنگی، از سنگ لاشه و خاک استفاده گردد و کاملاً گوبیده شود.
 ۲- برای در چینی تیرها بتونی میانی در زمینها سخت و مرطوب، از سنگ لاشه و شفته آهک به مقدار ۲۵۰ کیلوگرم در متر مکعب استفاده شود.

توضیح: در مورد زمینها - شوره - آب و پرآب، برآورد در چینی کلیه تیرها بتونی در این گورنده زمینها مطابق روش تیرها آنتهائی و زوایا و تراس عمل شود.

شماره استاندارد	شرکت سهامی سازمان آب و برق خوزستان - واحد برق	طراحی و تدوین	مهدی باقریان - رئیس اداره استاندارد
۰۰ - ب	امور برق روستائی و مهندسی توزیع	نظارت و فرمبیم	مهندس ضامن پور - مسئول فنی
۲۲	طریقه گورد برداری و نصب و در چینی تیرهای بتونی	مطالعه و بررسی	رئیس قسمت منافع فنی و استانداردها
تاریخ: ۳۰.۶.۳۰	در زمینهای مختلف	تصویب شده	مدیر امور مهندسی اورج پارس

جدول مشخصات و صورت مصالح انواع دو رچینی تیرها بتونی (۱)

انواع مشخصات دو رچینی تیرها - بتونی	طول تیر (متر) با فشار اسمی متفاوت	صورت مشخصات و مقدار بر مصالح مورد نیاز				
		سنگ لاشه (ترکیب)	خاک معمولی (ترکیب)	آهک (کیلوگرم)	ماسه شسته (ترکیب)	شن شسته (ترکیب)
سنگ لاشه + خاک به نسبت : سنگ ۳ ، خاک ۱	۸-۱۰	۱	۳۱٪	—	—	—
	۱۱-۱۳	۱،۵	۵٪	—	—	—
سنگ لاشه + شفته آهک با عیار : ۲۵ کیلوگرم آهک در متر مکعب	۸-۱۰	۱	۳۱٪	۸۵	—	—
	۱۱-۱۳	۱،۵	۵٪	۱۲۵	—	—
سنگ لاشه + مالت سار و سیمان با عیار : ۲۵ کیلوگرم سیمان در متر مکعب	۸-۱۰	۷۵٪	—	—	۲۵٪	۲،۵
	۱۱-۱۳	۱،۲۵	—	—	۵۵٪	۴
شن ، با عیار : ۲۵ کیلوگرم سیمان در متر مکعب	۸-۱۰	—	—	—	۱٪	۷،۵
	۱۱-۱۳	—	—	—	۳٪	۱۰

یادآوری : برای عملیات درچینی تیرها بتونی جدا بستن ندارد شماره
۰۰-۶ و ۰۰-۵ مراجعه شود.

شماره استاندارد	شرکت سهامی سازمان آبی و برق خوزستان - واحد برق	طراحی و تدوین	سیدی باقریان ، رشیدیان ، دستمندان
ب-۰۰۳	امور برق و ستایش و محله های توزیع	خطاطی و ترسیم	محمد رضا شفا بیرو - محمد علی خانی
تاریخ : ۱۳۹۲	جد و استعلام مصالح و درچینی تیرها بتونی	مطابقت و بررسی	رئیس قسمت محاسبات هی و استعلامات
		تصویب کننده	مدیر امور محله های توزیع برق

جدول مشخصات و نسبت مصالح دورچینی تیرها - بتونی (۲)						
انواع مشخصات دورچینی تیرها - بتونی	طول تیر (متر) یا قدری مساوی	نسبت مصالح برای یک تیر بتونی				
		متر مکعب سنگ لاشه	خاک معمولی (پیمانہ)	آهک (پیمانہ)	فامه قسته (پیمانہ)	سیمان نوع ۵ (کیلوگرم/متر مکعب)
سنگ لاشه + خاک به نسبت:	۸-۱۰	۱	۷	-	-	-
	۱۱-۱۳	$1\frac{1}{4}$	۱۰	-	-	-
سنگ لاشه + شفته آهک با عیار: ۲۵۰ کیلوگرم آهک در متر مکعب	۸-۱۰	۱	۷	$2\frac{1}{2}$	-	-
	۱۱-۱۳	$1\frac{1}{2}$	۱۰	$3\frac{1}{4}$	-	-
سنگ لاشه + ملات فامه و سیمان با عیار: ۲۵۰ کیلوگرم سیمان در متر مکعب	۸-۱۰	$\frac{3}{4}$	-	-	۷	$2\frac{1}{4}$
	۱۱-۱۳	$1\frac{1}{4}$	-	-	۱۱	۴
بتن / با عیار: ۲۵۰ کیلوگرم سیمان در متر مکعب	۸-۱۰	-	-	-	۱۲	$7\frac{1}{2}$
	۱۱-۱۳	-	-	-	۱۲	۱۰

توضیح ۱- حجم پیمانہ مورد لزوم معادل $\frac{1}{3}$ متر مکعب، به ابعاد (۲۰x۲۰x۱۴)

سانتیمتر میباشد.

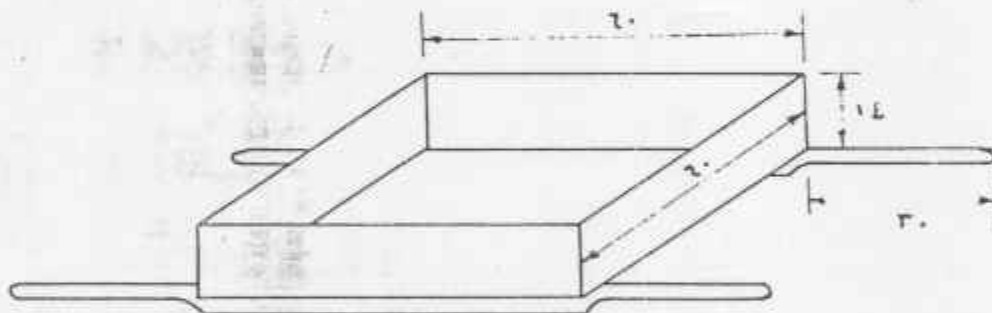
۲- برای عملیات دورچینی تیرها بتونی به استاندارد شماره ۵ - ۵۰۰

و ۶ - ۵۰۰ مراجعه شود.

شماره استاندارد	شرکت سهامی سازمان آب و برق خوزستان - واحد برق	طراحی و تدوین	مهندسین باقریان، رئیس اداره استاندارد ها
۵۰۰-ب ۲۴	امور برق روستایی و مهندسی توزیع	خطاطی و فرمبیم	مهندس رضا شعبانپور - مهندس علی قاضی
		مطالعه و بررسی	رئیس قسمت مطالعات فنی و استاندارد ها
تاریخ: ۲۳/۶/۳۰	جدول نسبت مصالح دورچینی تیرها بتونی	تصویب کنند	مدیر امور مهندسی توزیع نیرو

جدول مشخصات و نسبت مواد اولیه برای یک متر مکعب مصالح مخلوط (با عیار ۲۵ کیلوگرم در متر مکعب)

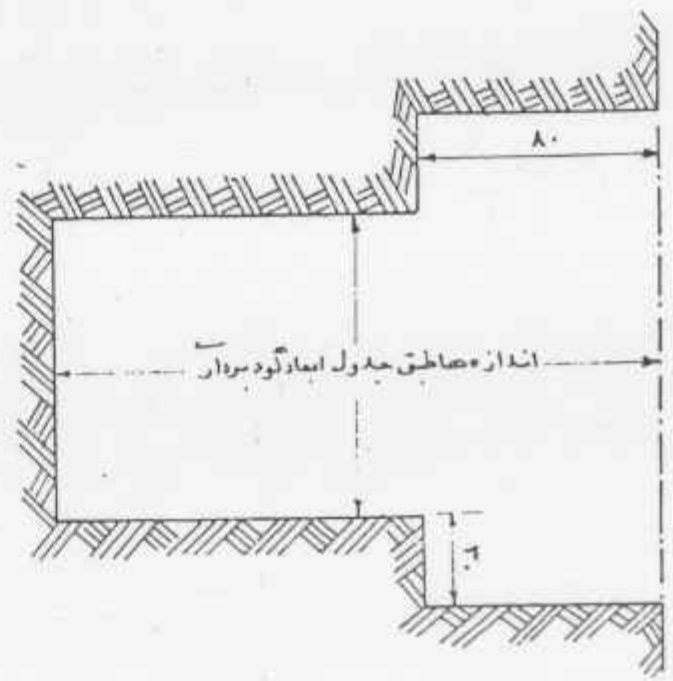
نسبت مصالح اولیه مورد نیاز با پیمانہ $\frac{1}{4}$ متر مکعب به ابعاد (۶۰ x ۶۰ x ۱۴) سانتیمتر						انواع مشخصات مصالح مخلوط
ملاحظات	سیمان (پیمانہ)	شن (پیمانہ)	ماسه (پیمانہ)	آهک (پیمانہ)	خاک (پیمانہ)	
—	—	—	—	۷	۲۰	سفته آهک
یا ۵ کیسه (۵۰ کیلوگرمی)	$2\frac{1}{2}$	—	۲۰	—	—	ملاط ماسه و سیمان
یا ۵ کیسه (۵۰ کیلوگرمی)	$2\frac{1}{2}$	۱۲	۸	—	—	سَن



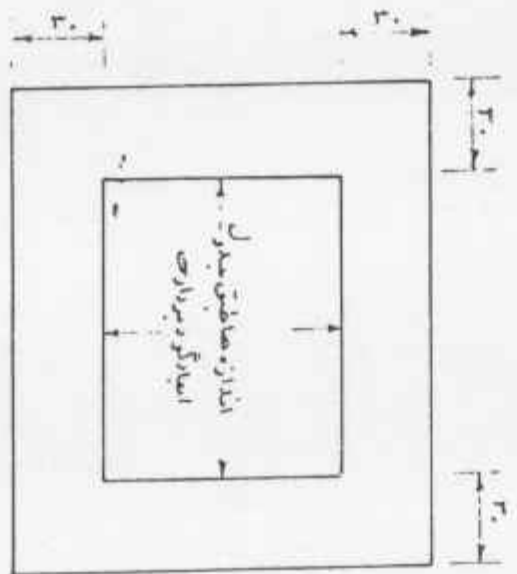
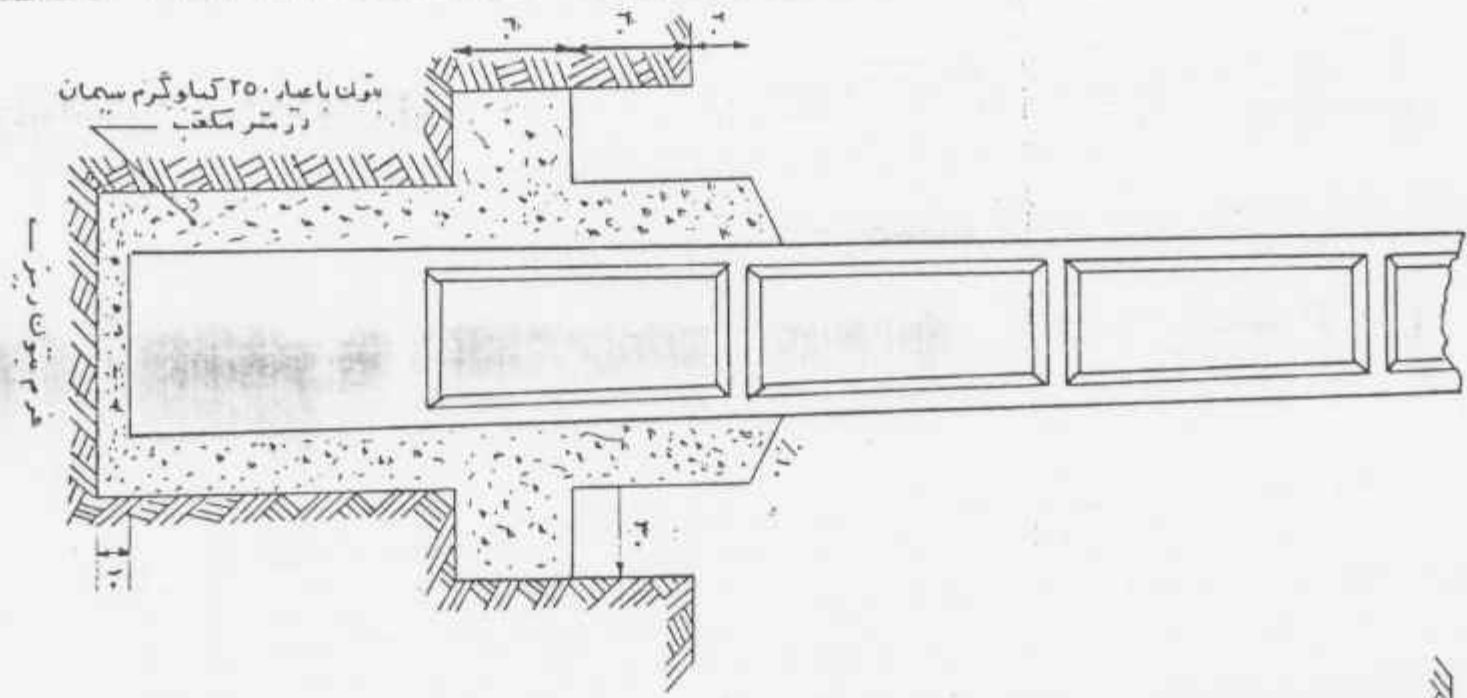
فرم پیمانہ مصالح به ابعاد (۶۰ x ۶۰ x ۱۴) سانتیمتر

اندازه های استاندارد است.

شماره استاندارد	شرکت سهامی سازمان آب و برق خوزستان - واحد برق	طراحی و تدوین	مهدی پاتروان - رئیس اداره استاندارد
۰۰ - ب	امور برق روستائی و مهندسی توزیع	خطاطی و تنظیم	مصدر رضا عابدی - محمد علی فاضلی
۲۵	جدول لیت مواد اولیه برای یک متر مکعب مصالح مخلوط	مطالعه و بررسی	رئیس قسمت مطالعات فنی و اسناد اداره
تاریخ: ۱۳۶۳/۳/۲۵		تصویب کننده	مدیر امور مهندسی توزیع برق



قسم گود برداری



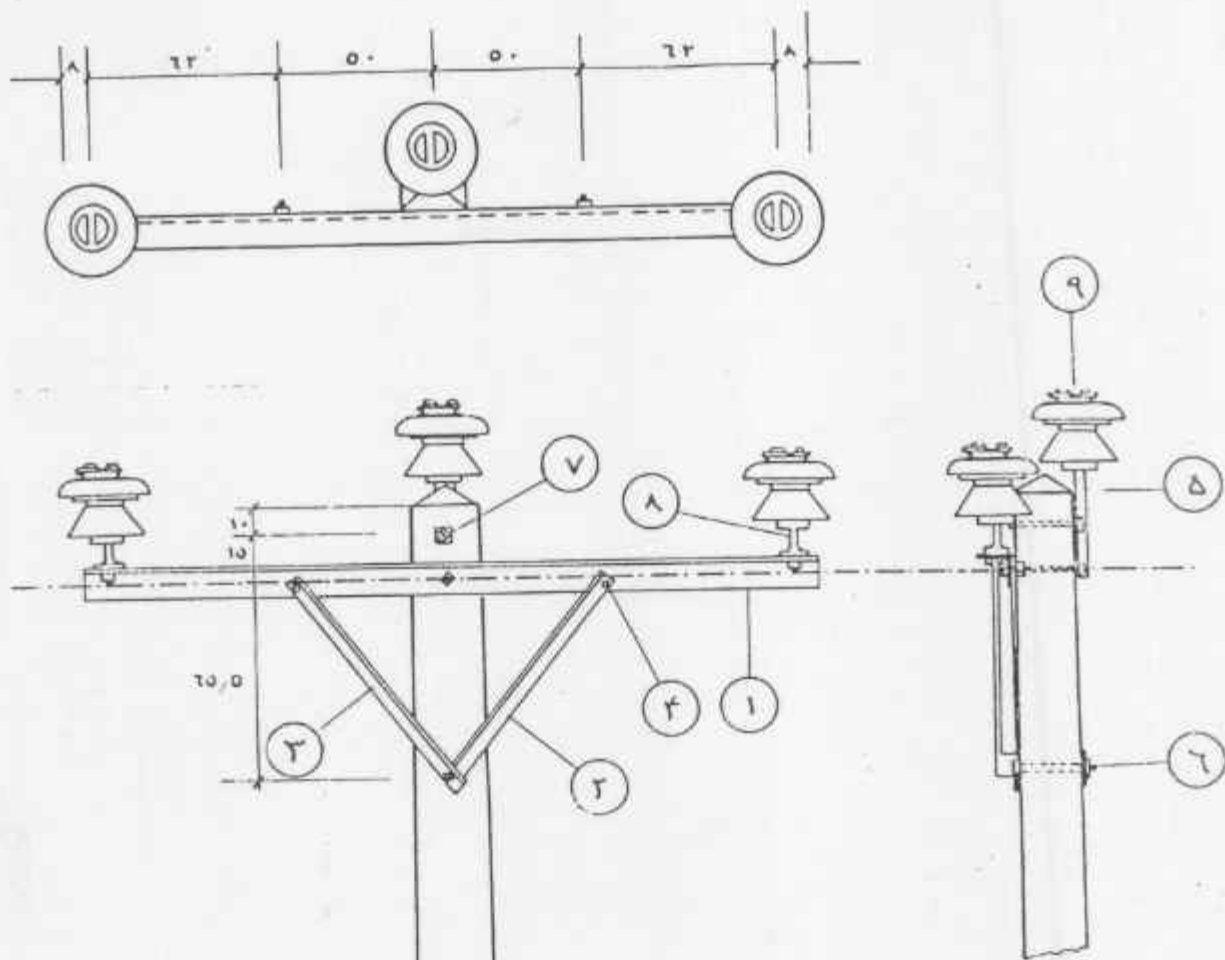
اندازه ها به سانتیمتر است

شماره استاندارد	۲۰۰-ب
تاریخ: ۱۳۷۱	
شرکت: ها همی سارخان آب و برق خوزستان - واحد برق	
امور برق و روشنایی و مهندسی توزیع	
پرونده گود برداری و نصب و دور چینی سیرهای بتونی در زمینها با ستالونی	
طراحی و تدوین	مهندسین گسترده
نقاشی و ترسیم	مهندسین گسترده
مطالعه و برررسی	مهندسین گسترده
محدوده رسد مشخصات: مشخصه عمومی فنی	
رئیس قسمت مشخصات فنی و استاندارد	
مدیر امور مهندسی توزیع برق	

۳۳ / ب

استاندارد ساختمانی شبکه هوایی توزیع برق فشار متوسط ۳۳ کیلوولت پایه بتونی

شماره استاندارد	شرکت سهامی سازمان آب و برق خوزستان - واحد برق	طراحی و تدوین	مهندس پاکزاد، رئیس اداره استاندارد
۳۳-ب	امور برق روستایی و مهندسی توزیع نیرو	خطاطی و قلم‌سیم	مهندس رضا شهبانپور - محمد علی نادر
	استاندارد ساختمانی شبکه هوایی توزیع برق	مطالعه و بررسی	رئیس قسمت مطالعات فنی و استاندارد
تاریخ: ۱۳۰۱	فشار متوسط ۳۳ کیلوولت پایه بتونی	تصویب کننده	مدیر امور مهندسی توزیع نیرو



مدانگر زاویه مجاز برای انواع سیمها آلومینیوم

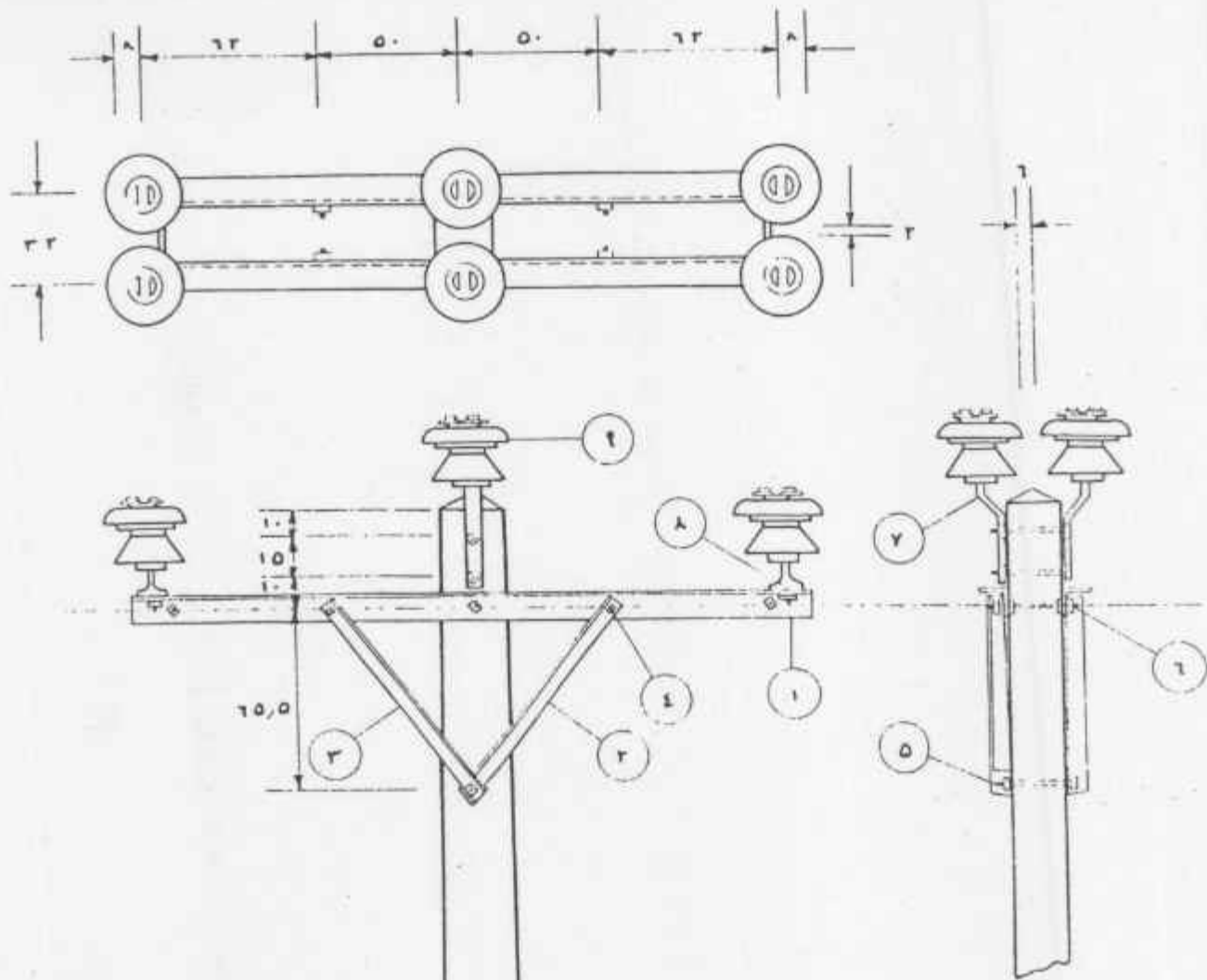
زاویه مجاز	انواع سیم
۰ - ۱۲°	Raven (1/0)
۰ - ۱۰°	Mink —
۰ - ۹°	Quail (2/0)
۰ - ۷°	Pigeon (3/0)
۰ - ۶°	Dog —
۰ - ۵°	Penguin (4/0)
۰ - ۳°	Linnet (336-4)

اندازه ها به سانتیمتر است

شماره استاندارد	شرکت سهامی سارمان آب و برق خوزستان - واحد برق	طراحی و تدوین	مهندس باقریان - رئیس اداره استاندارد
۳۳-ب ۱۰۱	امور برق روستا و مهندسی توزیع	خطاطی و ترسیم	مهندس رضا شعبانپور - محمد علی فاضلی
		مطالعه و بررسی	رئیس قسمت مطالعات فنی و استنادها
تاریخ: ۱۳۶۳/۲	طرح پیرتونی میانی ۳۳ کیلوولت بایک بار و صلیبی	تصویب کننده	مدیر امور مهندسی توزیع نیرو

S_NO.	DESCRIPTION	QTY	تعداد	شرح لوازم مورد نیاز	شماره ردیف
1	STEEL CROSS ARM	1	1	صلیب آهنی	1
2	STEEL BRACE TYPE A	1	1	پست باروشی نوع A	2
3	STEEL BRACE TYPE B	1	1	پست باروشی نوع B	3
4	BOLT MACHINE W/NUT 16X50 mm	2	2	پیچ و مهره 16X50 میلیمتری	4
5	WALL TOP PIN	1	1	میله مفرد سر تیر	5
6	BOLT MACHINE W/NUT 16X250 mm	3	3	پیچ و مهره 16X250 میلیمتری	6
7	Stl. WASHER 50X50X3 mm	2	2	واشر مربع 50X50X3 میلیمتری	7
8	STEEL PIN SHOPT SHANK 33 KV.	2	2	میله مفرد 22 کیلوولت پایه کوتاه	8
9	PIN INSULATOR 33 KV.	3	3	مقره میخی 22 کیلوولت	9

شماره استاندارد	شرکت سهامی سازمان آب و برق خوزستان - واحد برق	طراحی و تدوین	مهدی پگروان - رئیس اداره استاندارد و هما
۳۳-ب ۱۰۱	امور برق روستایی و مهندسی توزیع	خطاطی و ترسیم	مهندس رضا شهبانور - محصل علی قاضی
	شرح تیربندیها در ۳۳ کیلوولت با یک بازو صلیبی	مطالعه و بررسی	رئیس قسمت مطالعات فنی و استاندارد
تاریخ ۲۳/۶/۳۰		تصویب کننده	مدیر امور مهندسی توزیع نیرو



طرز قرار گرفتن میله مقره ها و وسط

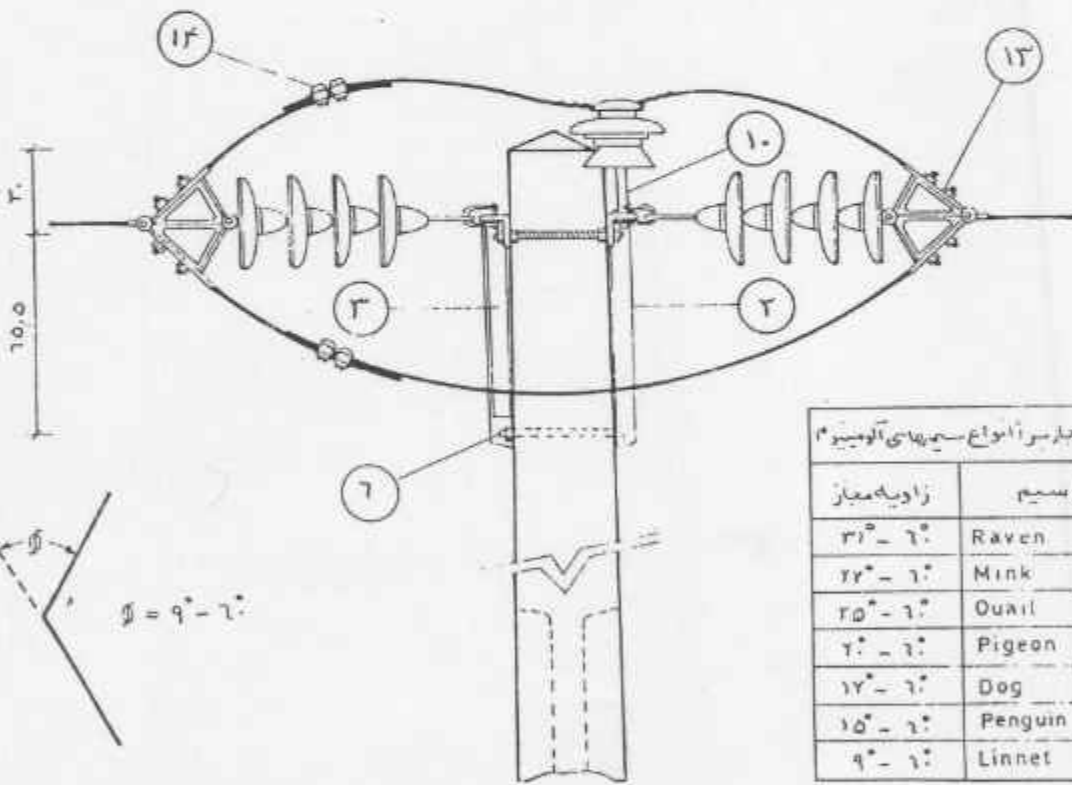
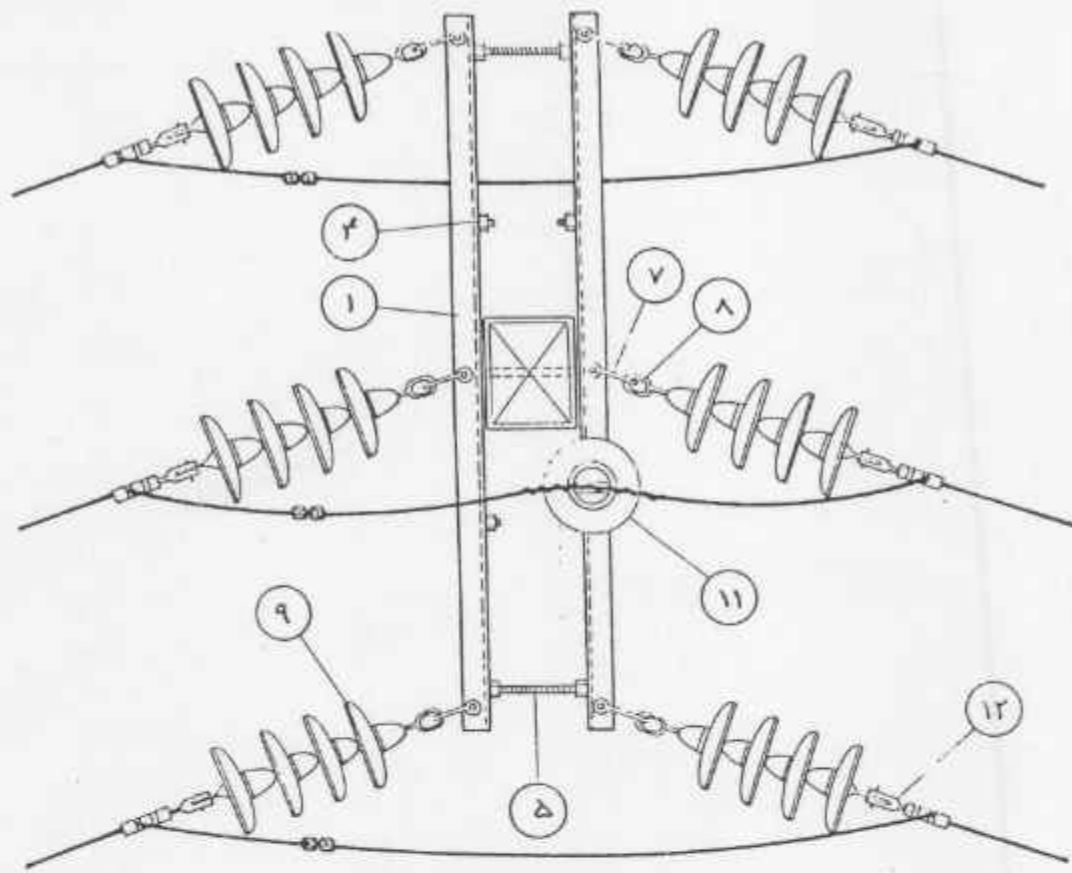
انواع سیم	زاویه معیار
Raven (1/0)	۳° - ۱۳°
Mink	۱۱° - ۲۶°
Quail (2/0)	۱۰° - ۲۴°
Pigeon (3/0)	۸° - ۱۹°
Dog	۷° - ۱۶°
Penguin (4/0)	۶° - ۱۴°
Linnet (336-4)	۳° - ۸°

اندازه ها به سانتیمتر است

شماره استاندارد	شرکت سهامی سازمان آب و برق خوزستان - واحد برق	طراحی و تدوین	مهدی پاکروان، رشید ادره، استانداردها
۳۳-ب	امور برق روستایی و مهندسی توزیع	خطاچی و ترسیم	مهندس رضا شعیب پور، محمد علی قاضی
۱۰۲	طرح تیر بتونی میانی دوج ۳۳ کیلو ولت	مطالعه و بررسی	رشید قسمت مطالعات فنی و استانداردها
تاریخ: ۲۲/۱/۷۲		تصویب کننده	مدیر امور مهندسی توزیع نیرو

S.NO.	DESCRIPTION	QTY	تعداد	شرح لوازم مورد نیاز	شماره ردیف
1	STEEL CROSS ARM	2	۲	صلیب آهنی	۱
2	STEEL RACE TYPE A	2	۲	بست باروشی نوع "ا"	۲
3	STEEL RACE TYPE B	2	۲	بست باروشی نوع "ب"	۳
4	BOLT MACHINE W/ NUT 16X70 mm	4	۴	پیچ و مهره ۱۶X۵۰ میلیمتری	۴
5	BOLT MACHINE W/ NUT 16X100 mm	4	۴	پیچ و مهره ۱۶X۲۰۰ میلیمتری	۵
6	BOLT D.A. W/4 NUT 16X100 mm	2	۲	پیچ دوسر دنده با چهار مهره ۱۶X۲۰۰ میلی متری	۶
7	POLE TOP PIN OFF SET	2	۲	میله مقره انحرافی سرتیر	۷
8	STEEL PIN SHORT SHANK 33 KV.	4	۴	میله مقره ۲۲ کیلوولت پایه کوتاه	۸
9	PIN INSULATOR 33 KV.	6	۶	مقره میخی ۲۲ کیلوولت	۹

شماره استاندارد	شرکت سهامی سازمان آب و برق خوزستان - واحد برق	طراحی و تدوین	مهدی پاکروان، رئیس اداره استاندارد خا
۳۳-ب ۱۰۲	امور برق روستائی و مهندسی توزیع	خطاطی و ترسیم	محمد رضا شعبانپور - محمد علی قانع
تاریخ ۱۰/۷/۱۳	طرح تیر بتونی میانی زوج ۳۳ کیلوولت	مطالعه و بررسی	رئیس قسمت مطالعات فنی و استاندارد خا
		تصویب کننده	مدیر امور مهندسی توزیع خا



مدکتور اوبه معيار سر انواع سيمهاي آلومينيوم

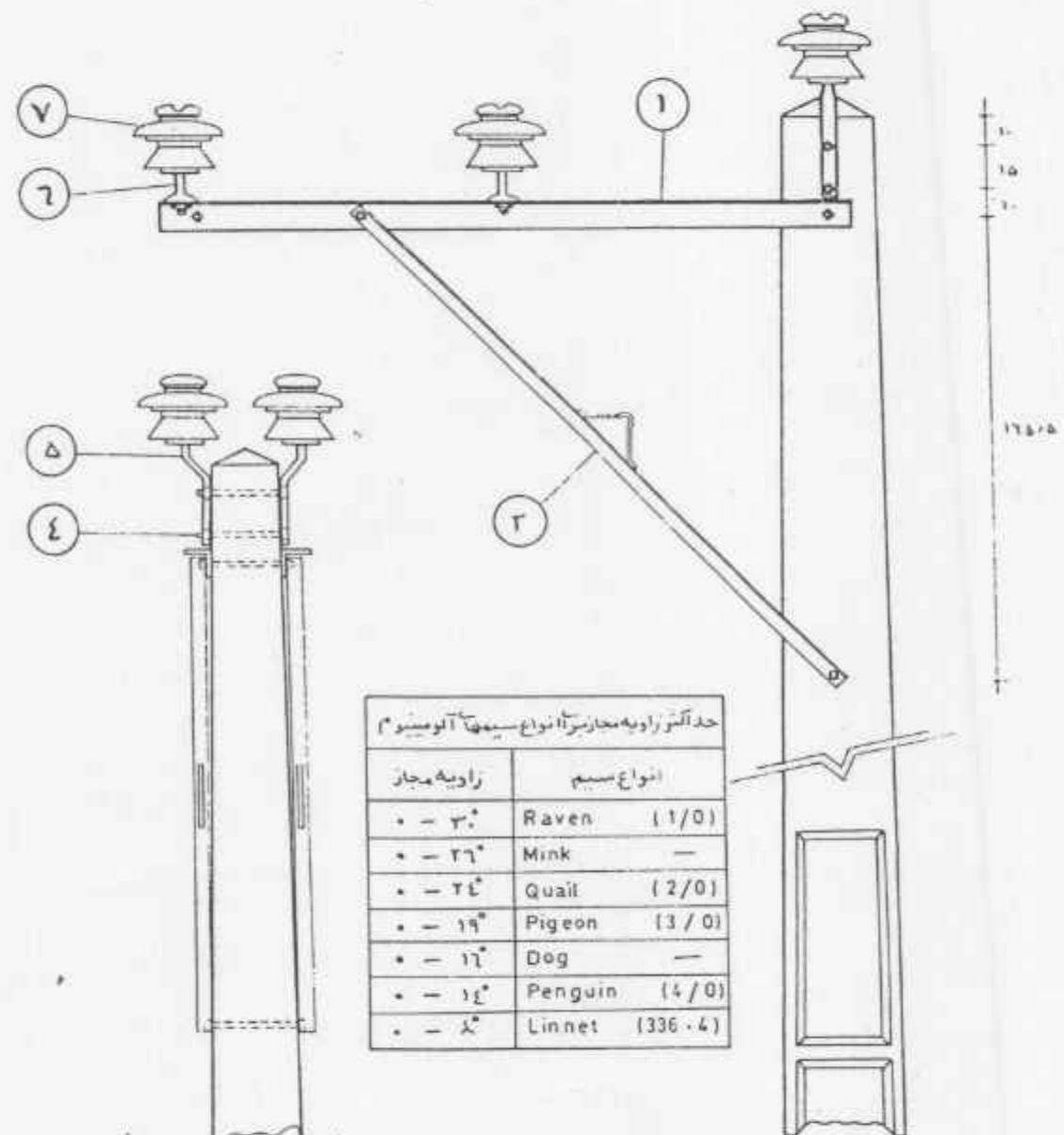
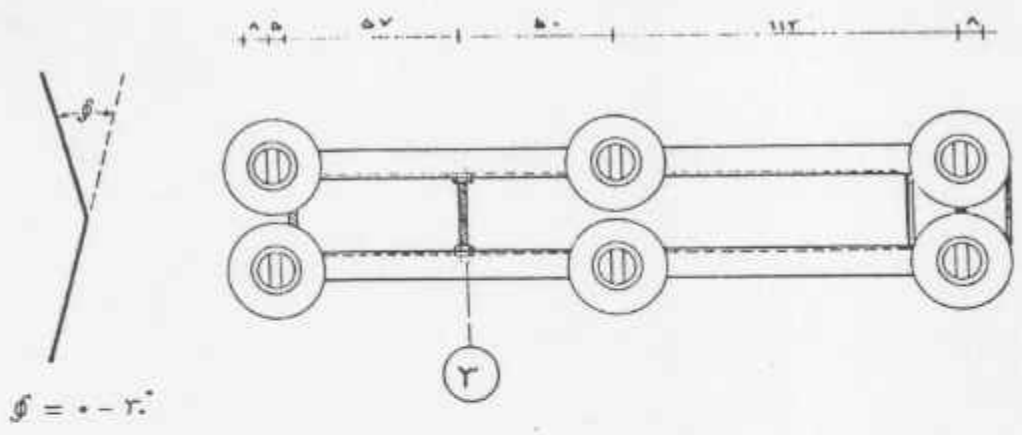
زاويه معيار	انواع سيم	
$31^\circ - 7^\circ$	Raven	(1/0)
$22^\circ - 7^\circ$	Mink	—
$20^\circ - 7^\circ$	Ouail	(2/0)
$2^\circ - 7^\circ$	Pigeon	(3/0)
$17^\circ - 7^\circ$	Dog	—
$15^\circ - 7^\circ$	Penguin	(4/0)
$9^\circ - 7^\circ$	Linnet	(336-4)

اندازه ها به سانتيمتر است

شماره استاندارد	شرکت سيامي سازمان آب و برق خوزستان - ولد برق	مطراحي و تدوين	مهدي پاكروان - رئيس اداره استاندارد ها
۳۳-ب	امور برق روستائي و مهندسي توزيع	خطاطي و ترسيم	محمد رضا قاسمي - محمد علي قاسمي
۱۰۶	طرح بين المللي ۳۳ كيلو ولت در زواياي متوسط خط	مطالعه و بررسي	رئيس قيمت مطالعات فني و استاندارد ها
تاريخ ۲۲/۱۰/۲۳		تصويب گشته	مدیر امور مهندسی توزیع نیرو

S.NC.	DESCRIPTION	QTY	تعداد	شرح لوازم مورد نیاز	شماره ردیف
1	STEEL CROSS ARM	2	۲	صلیب آهنی	۱
2	STEEL BRACE TYPE A	2	۲	بست باروشی نوع آ	۲
3	STEEL BRACE TYPE B	2	۲	بست باروشی نوع ب	۳
4	BOLT MACHINE W/NUT 16X50 mm	4	۴	پیچ و مهره ۱۶X۵۰ میلیمتری	۴
5	BOLT 11/4" w/4 NUT 16X400 mm	2	۲	پیچ دوسرندنده با چهار مهره ۱۶X۴۰۰ میلی متری	۵
6	BOLT MACHINE W/NUT 16X400 mm	2	۲	پیچ و مهره ۱۶X۴۰۰ میلیمتری	۶
7	SHACKLE W/PIN	6	۶	رکاب انتهائی	۷
8	HALL EYE	6	۶	رابط رکابی	۸
9	SUSPENSION INSULATOR 15000 lbs.	24	۲۴	مقره بتقابی ۱۵۰۰۰ پوندی	۹
10	STEEL PIN SHORT SHANK 33 kv.	1	۱	میله مقره ۳۳ کیلوولت پایه کوتاه	۱۰
11	PIN INSULATOR 33 kv.	1	۱	مقره میخی ۳۳ کیلوولت	۱۱
12	SOCKET EYE	6	۶	مادگی چشمی	۱۲
13	STRAIN CLAMP (10,F)	6	۶	گیره انتهائی	۱۳
14	STEEL WIRE CONNECTOR . . . mm	6	۶	گیره تکافدار میلیمتری	۱۴

شماره استاندارد	شرکت سهامی سازمان آب و برق خوزستان - واحد برق	طراحی و تدوین	مهندس کاظم کرمان - رئیس اداره استاندارد
۳۳-ب ۱۰۶	امور برق روستائی و مهندسی توزیع	خطاطی و ترمیم	مهندس ضامن پور - محسوس علی قاسمی
	طرح نیروی ۳۳ کیلوولت در زیر و ایامتوسط خط	مطالعه و بررسی	رئیس قسمت مخالعات فنی و استاندارد - مهندس امیر مهندس سی تورج میر
تاریخ ۲۹ اردیبهشت ۱۳۳۳		تصویب کننده	



جداتر زاویه مجاز برای انواع سیمها آلومینیوم

زاویه مجاز	انواع سیم
۰ - ۳°	Raven (1/0)
۰ - ۲۶°	Mink —
۰ - ۲۴°	Quail (2/0)
۰ - ۱۹°	Pigeon (3/0)
۰ - ۱۶°	Dog —
۰ - ۱۴°	Penguin (4/0)
۰ - ۵°	Linnet (336.4)

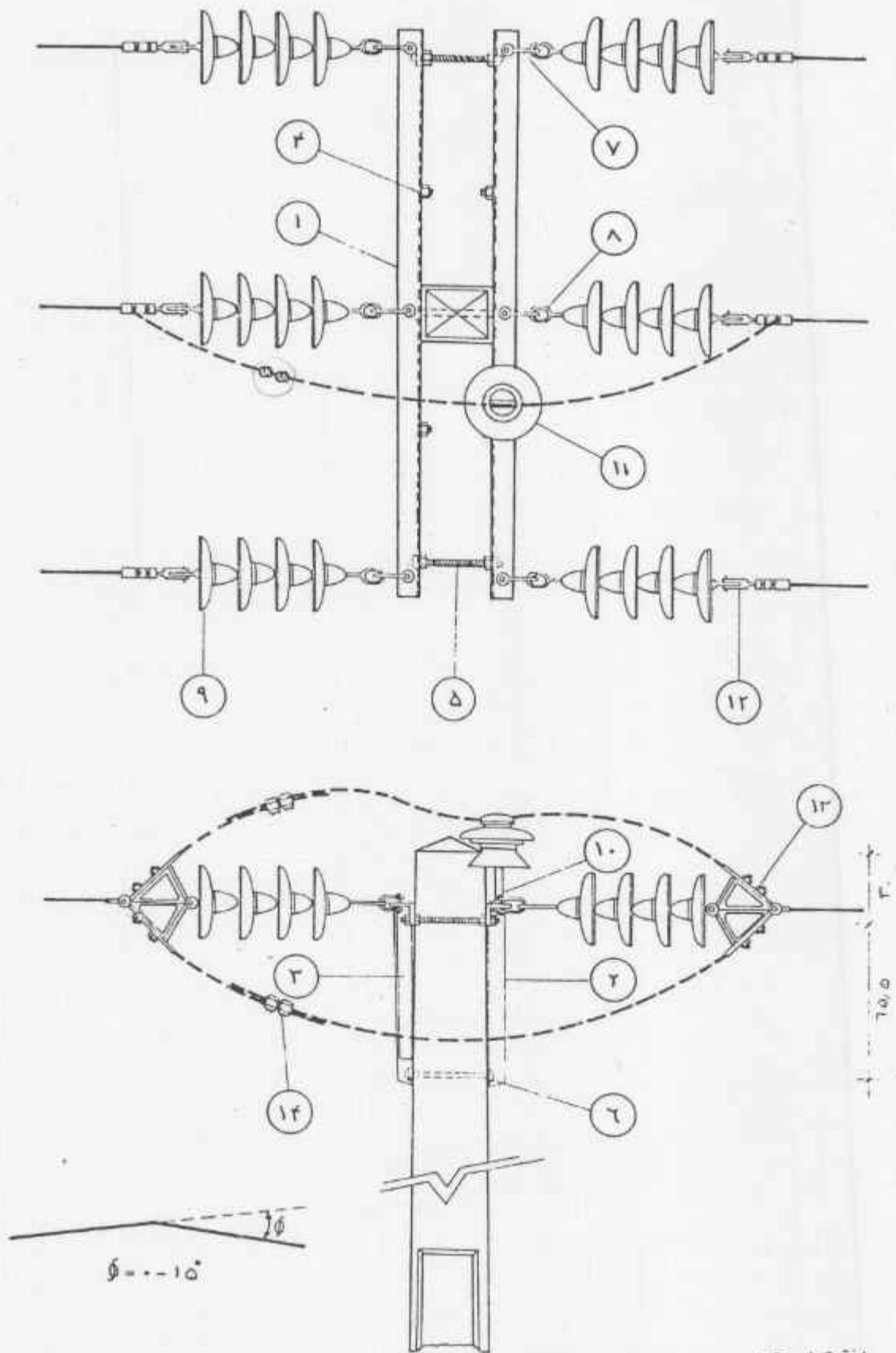
طول قرار گرفتن سیمه مقره های رأس تیر

اندازه های مابقی متر است.

شماره استاندارد	شرکت مهابادی سازمان آب و برق خوزستان. واحد برق	طراحی و تدوین	مهندسین با آبروان. رئیس اداره استاندارد
۳۳-ب	امور برق روستایی و مهندسی توزیع	خطاطی و ترسیم	مهندس رضا شهباز - محصل علی قاضی
۱۰۷	طرح تیر بتونی ۳۳ کیلو ولت یک طرفه زوج	مطالعه و بررسی	رئیس فکند مطالعات فنی و استانداردها
تاریخ ۶۲/۱۱/۳۰		نصوب آگنده	مدیر امور مهندسی توزیع سرد

S.NO.	DESCRIPTION	QTY	تعداد	شرح لوازم مورد نیاز	شماره ردیف
1	STEEL CROSS ARM	2	۲	صلیب آهنی	۱
2	ALLY ARM BRACE	2	۲	باروی یکطرفه صلیب آهنی ۱۸۰۰ پوندی	۲
3	BOLT D.A. W/4 16X350 mm	2	۲	پیچ دوسر دنده با چهار مهره ۱۶X۲۵۰ میلی متری	۳
4	BOLT MACHINE W/NUT 16X300 mm	4	۴	پیچ و مهره ۱۶X۲۰۰ میلی متری	۴
5	POLE TOP PIN C. F SET	2	۲	میله مقره انحرافی سر تیر	۵
6	STEEL PIN SHORT SHANK 33 KV.	4	۴	میله مقره ۲۲ کیلوولت پایه کوتاه	۶
7	PIN INSULATOR 33 KV.	6	۶	مقره میخی ۲۲ کیلوولت	۷

شماره استاندارد	شرکت هاسی - ازمان آب و برق خوزستان - واحد برق	طراحی و تدوین	مهندسین با کاردان - رئیس اداره استاندارد ها
۳۳-ب ۱۰۷	امور برق و وسایل رهنمایی توزیع	خطاطی و ترسیم	مهندس رضا شهباز - مسئول علمی فاسی
تاریخ: ۲۳/۱۱/۶۳	طرح تیر متونی ۳۳ کیلوولت یکطرفه زوج	مطالعه و بررسی	رئیس قسمت مطالعات و استانداردها
		تصویب شده	مدیر امور مهندسی توزیع برق

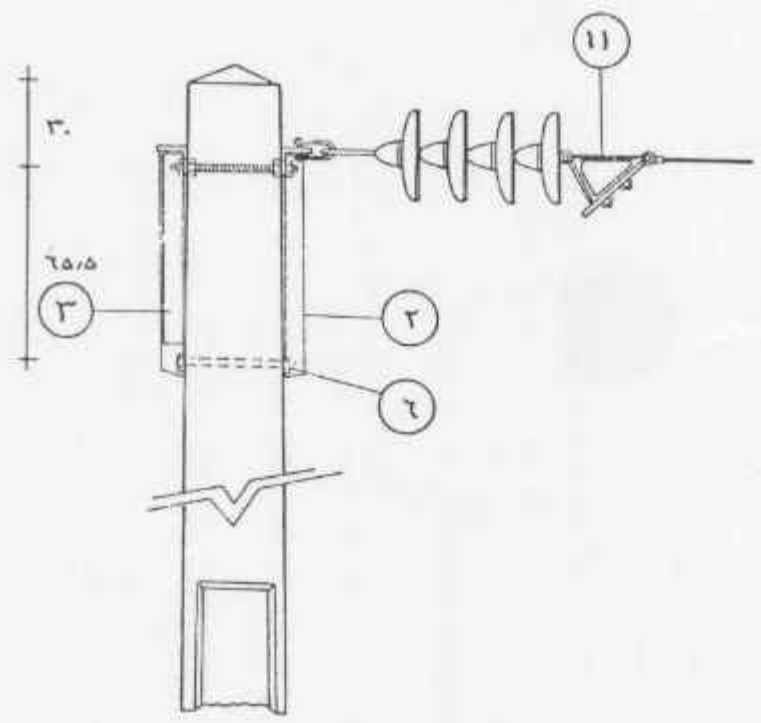
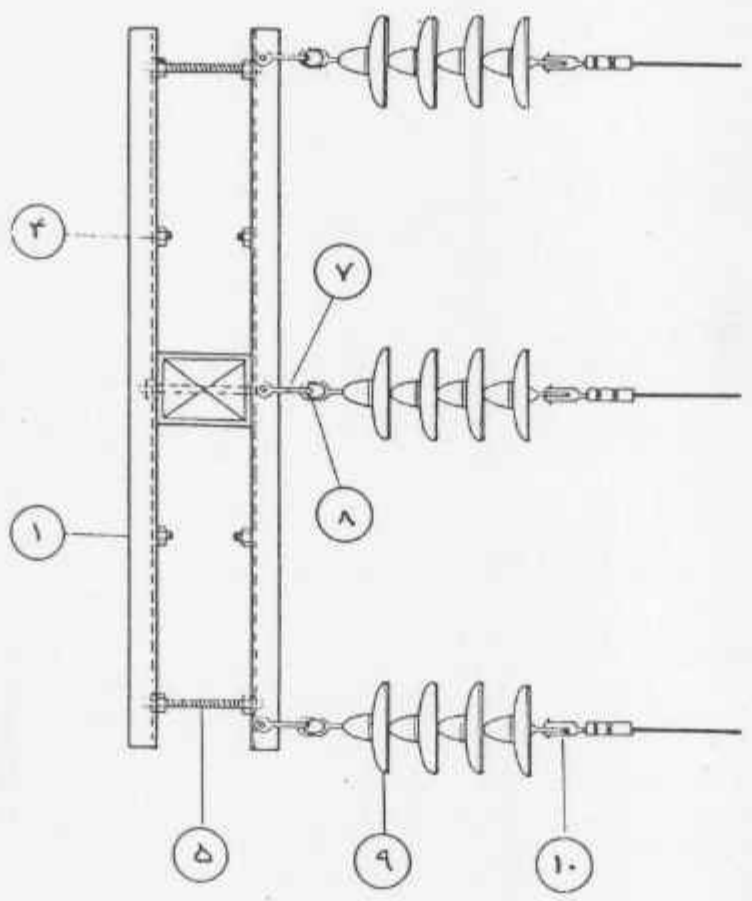


اندازه های ساینده است.

شماره استاندارد	شرکت سهامی سازمان آب و برق خوزستان - واحد برق	طراحی و تدوین	مهندس باکروان - رئیس اداره استاندارد
۳۳-ب	امور برق روستائی و مهندسی توزیع	خطاطی و ترسیم	مهندس رضا شعاعیور - محصل علی قاضی
۱۱۸	طرح تیر بتونی انقائنی رو طرفه ۳۳ کیلوولت	مطالعه و بررسی	رئیس قسمت مطالعات فنی و استاندارد
تاریخ ۶۳/۱۱/۲۴		نصوب گنده	مدیر امور مهندسی توزیع نیرو

S.NO.	DESCRIPTION	QTY	تعداد	شرح لوازم مورد نیاز	شماره ردیف
1	STEEL CROSS ARC	2	۲	سلیب آهنی	۱
2	STEEL BRACE TYPE A	2	۲	بست باروشی نوع آ	۲
3	STEEL BRACE TYPE B	2	۲	بست باروشی نوع ب	۳
4	BOLT MACHINE W/NUT 16X50 mm	4	۴	پیچ و مهره ۱۶X۵۰ میلیمتری	۴
5	BOLT D ₃ A ₃ W/L M.F 16X400 mm	3	۳	پیچ دوسردنده با چهار مهره ۱۶X۴۰۰ میلی متری	۵
6	BOLT MACHINE W/NUT 16X400 mm	1	۱	پیچ و مهره ۱۶X۴۰۰ میلیمتری	۶
7	SHACKLE W/PIN	6	۶	رکاب انتهائی	۷
8	BALL EYE	6	۶	رایب ر کاب	۸
9	SUSPENSION INSULATOR 15000 LB.	24	۲۴	مقره بشابی ۱۵۰۰۰ پوندی	۹
10	STEEL PIN SHORT SHANK 33 KV.	1	۱	میله مقره ۲۲ کیلوولت پایه کوتاه	۱۰
11	PIN INSULATOR 33 KV.	1	۱	مقره میدتی ۲۲ کیلوولت	۱۱
12	SOCKET EYE	6	۶	مادکسی چینی	۱۲
13	STEEL CLAMP (D.E)	6	۶	گیره انتهائی میسم	۱۳
14	SPLIT BOLT CONNECTOR ۱۰۰۰ mm	6	۶	گیره شکافدار میلیمتری	۱۴

شماره استاندارد	شرکت سهامی سازمان آب و برق خوزستان - واحد برق	طراحی و تدوین	مهدی پاکزاد، رئیس اداره استاندارد
۳۳-ب	امور برق روستائی و مهندسی توزیع	خطاطی و ترسیم	مهندس رضا شعبانپور، محمدعلی نادری
۱۱۸	طرح سیریمونی انتهائی دو طرفه ۳۳ کیلوولت	مطالعه و بررسی	رئیس تحصیلات عالی و استاندارد
تاریخ ۴/۱۱/۶۲		تصویب کننده	مدیر امور مهندسی توزیع - رود



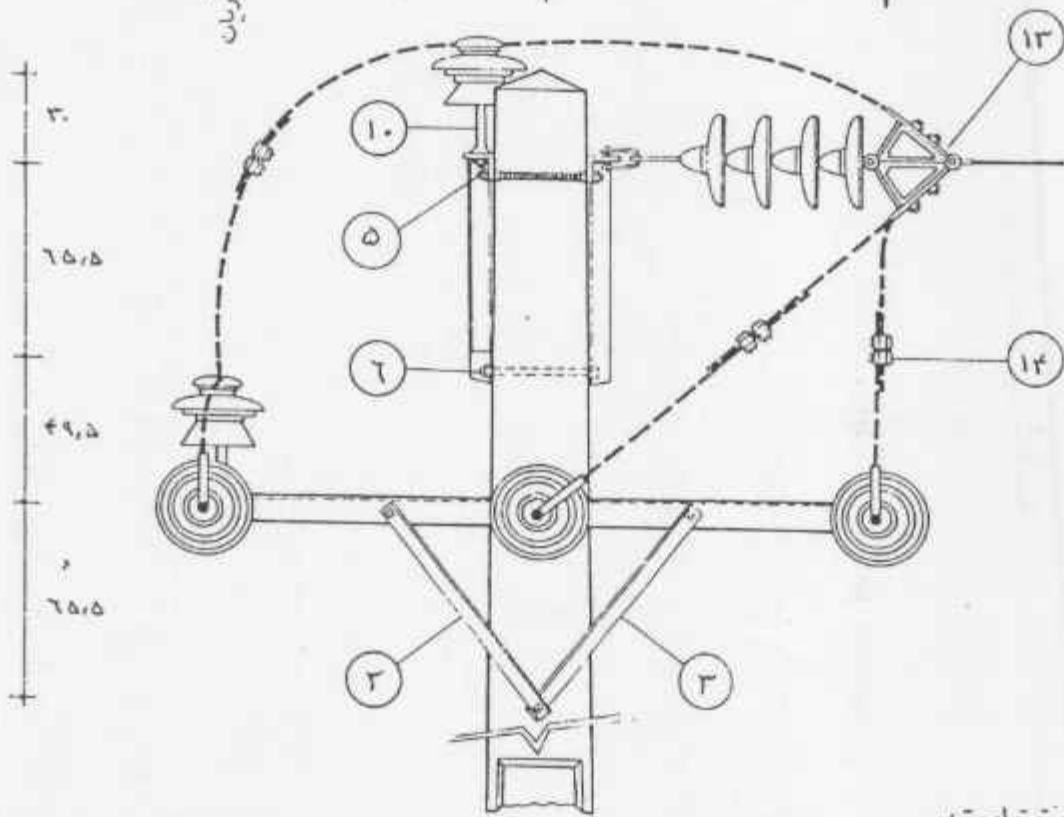
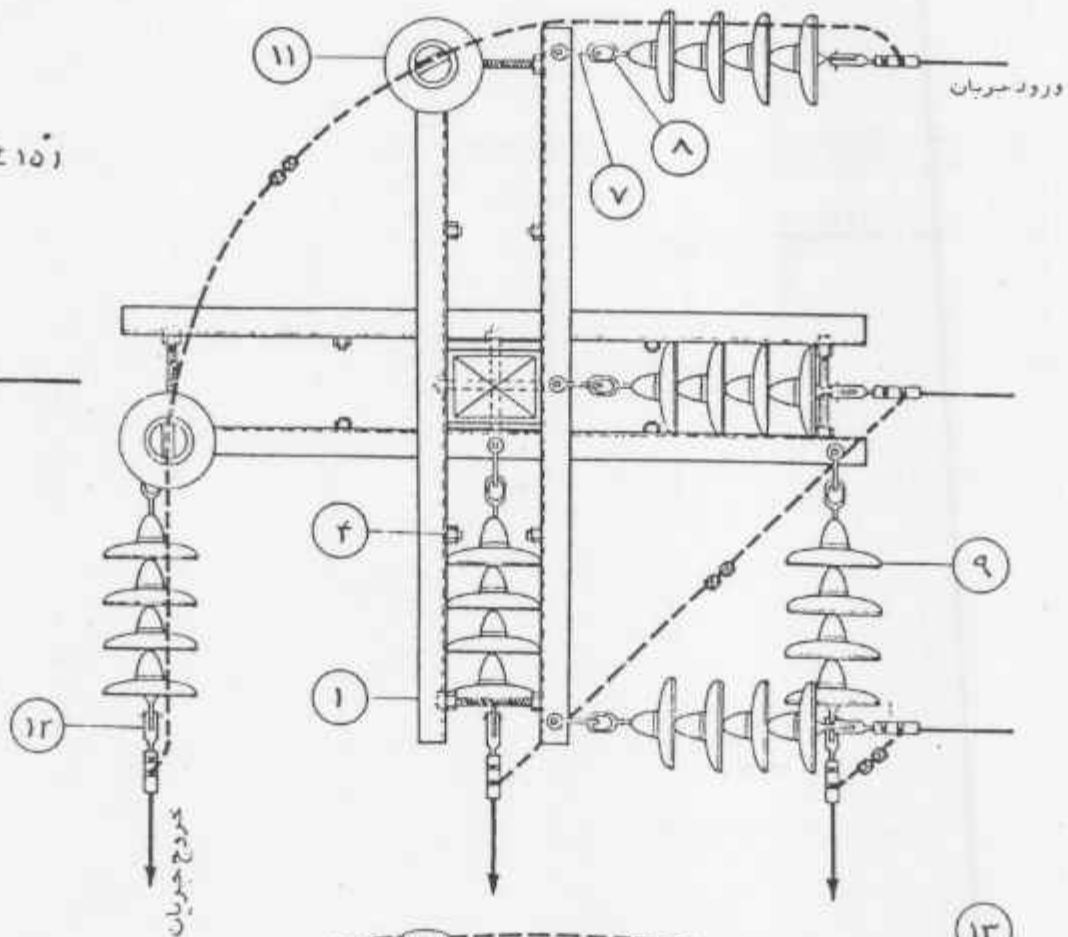
اندازه ها به سانتیمتر است.

شماره استاندارد	شرکت سهامی سازمان آب و برق خوزستان - ولد برق	طراحی و تدوین	بهیسی پالروان - روشن اداره استاندارد ها
۳۳-ب	۱ مور برق دوستانه و مهندسی توزیع	نظامی و ترسیم	محمد رضا شعبانپور - محمد علی قاضی
۱۲۰	طرح تیرستونی ۳۳ کیلوولت انتهائی	مطالعه و بررسی	رشید قسطنطینوف - امین نادرزها
تاریخ ۶۲/۱۱/۲		تصویب شده	مدیر امور مهندسی توزیع سید و ...

شماره ردیف	شرح لوازم مورد نیاز	تعداد	QTY	DESCRIPTION	S.N.O.
۱	صلیب آهنی	۲	۲	STEEL CROSS ARM	1
۲	بست بار وشی نوع آ	۲	۲	STEEL BRACE TYPE A	2
۳	بست بار وشی نوع ب	۲	۲	STEEL BRACE TYPE B	3
۴	بیج ومهره ۱۶X۵۰ میلیمتری	۴	۴	BOLT MACHINE W/M.T 16X50 mm	4
۵	بیج دوسر دنده با چهار مهره ۱۶X۴۰۰ میلی متری	۲	۳	BOLT D.A. W/4 NUT 16X400 mm	5
۶	بیج ومهره ۱۶X۴۰۰ میلیمتری	۱	۱	BOLT MACHINE W/NUT 16X400 mm	6
۷	رکاب انتهائی	۲	۳	SHACKLE W/PIN	7
۸	رابطه رکابی	۲	۳	HALL EYE	8
۹	مقره بتفانی ۱۵۰۰۰ پوندی	۱۲	۱۲	SUSPENSION INSULATOR 15000 LB.	9
۱۰	مادگی چشی	۲	۳	SOCKET EYE	10
۱۱	گیره انتهائی سی	۲	۳	STRAIN CLAMP (D.E)	11

شماره استاندارد	شرکت همامی سازمان آب و برق خوزستان - واحد برق	طراحی و تدوین	مهدی باقری - رئیس اداره استاندارد -
۳۳-ب ۱۲۰	امور برق روستائی و مهندسی توزیع	خطاطی و ترسیم	محمد رضا شعبانپور - محصل علی قاسمی
	طرح تیر بتونی ۳۳ کیلو ولت انتهائی	مطالعه و بررسی	رئیس قسمت مطالعات فنی و استاندارد - د.ا
تاریخ ۲۳/۱۱/۲		تصویب کننده	مدیر امور مهندسی توزیع نیرو

$\phi = 90^\circ (\pm 10^\circ)$

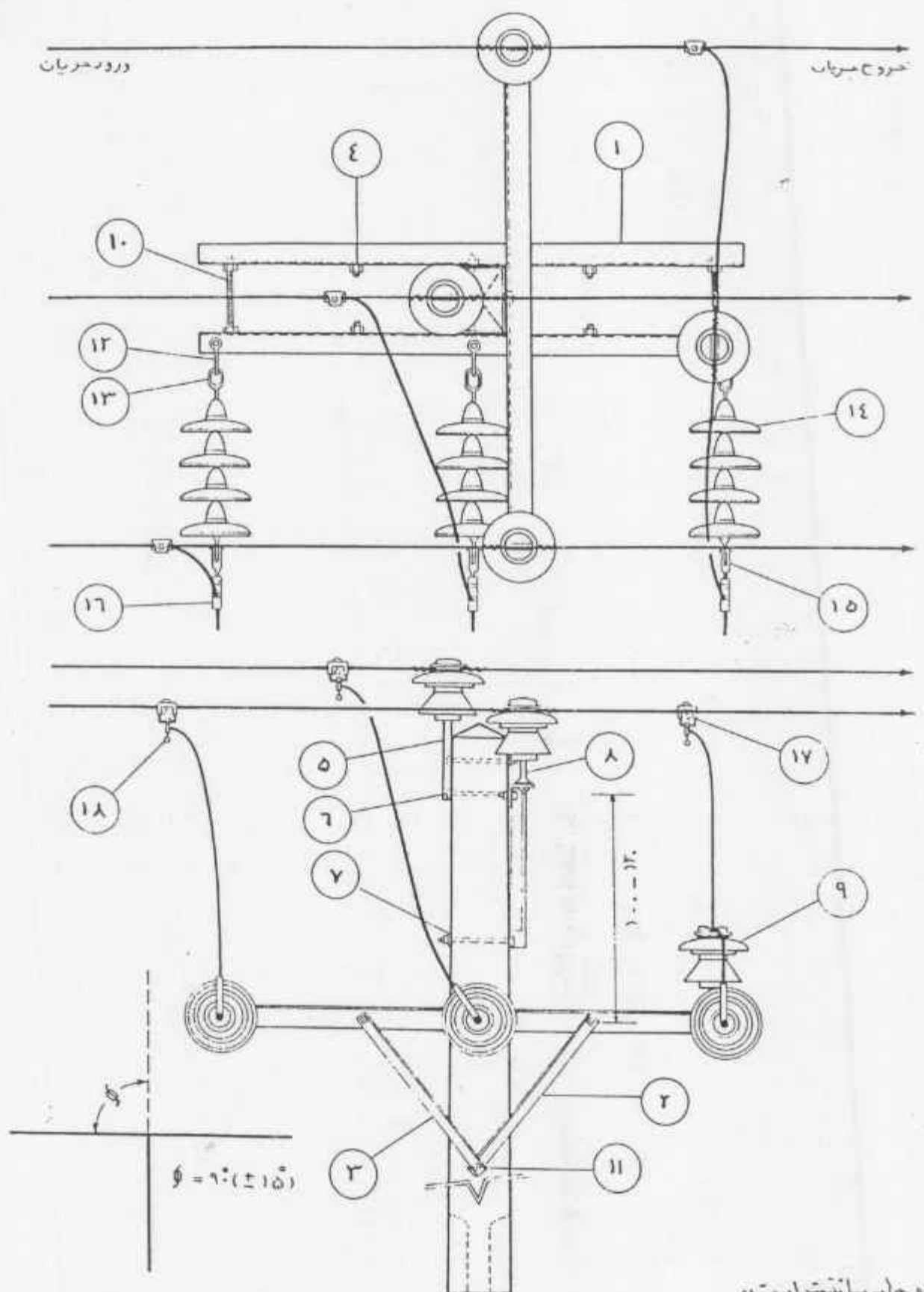


اندازه های استاندارد است.

مهدی پاکروران - رئیس اداره استاندارد ها	طراحی و تدوین	شرکت سهامی سازمان آب و برق خوزستان - واحد برق	شماره استاندارد
محمد رضا شعبانپور - محمد علی قاضی	خطاطی و ترسیم	امور برق روستایی و مهندسی توزیع	۳۳-ب
رئیس قسمت مطالعات فنی و استانداردها	مطالعه و بررسی	طرح تیرتوسی انشعابی زوج ۳۳ کیلوولت درگوشه	۱۲۱
مدیر امور مهندسی توزیع نیرو	تصویب کننده		تاریخ ۱۰/۱۱/۶۳

S.NO.	DESCRIPTION	QTY	تعداد	شرح لوازم مورد نیاز	شماره ردیف
1	STEEL CROSS ARM	4	۴	صلیب آهنی	۱
2	STEEL BRACE TYPE A	4	۴	بست باروشی نوع ا	۲
3	STEEL BRACE TYPE B	4	۴	بست باروشی نوع ب	۳
4	BOLT MACHINE W/NUT 16X50 mm	8	۸	پیچ و مهره 16X50 میلیمتری	۴
5	BOLT D.A. w/L NUT 16X200 mm	6	۶	پیچ دوسر دنده با چهار مهره 16X400 میلی متری	۵
6	BOLT MACHINE W/NUT 16X200 mm	2	۲	پیچ و مهره 16X400 میلیمتری	۶
7	SHACKLE W/PIN	6	۶	رکاب انتهائی	۷
8	HALL EYE	6	۶	رابط رکابی	۸
9	SUSPENSION INSULATOR 15000 lb.	24	۲۴	مقره سقایی 15000 پوندی	۹
10	STEEL PIN SHORT SHANK 33 KV.	2	۲	میله مقره 22 کیلوولت پایه کوتاه	10
11	PIN INSULATOR 33 KV.	2	۲	مقره سنجی 22 کیلوولت	11
12	SOCKET EYE	6	۶	مادگی چشمی	12
13	STEEL CLAMP (D,E)	6	۶	گیره انتهائی سیم	13
14	STEEL BOLT CONNECTOR . . . mm	6	۶	گیره تکافدار میلیمتری	14

شماره استاندارد	شرکت هائی سازمان آب و برق خوزستان - واحد برق	طراحی و تدوین	مهدی پالیزوان - رئیس اداره استاندارد
۳۳ - صب	امور برق و روشنائی و مهندسی توزیع	خطابی و ترمسیم	محمد رضا شعبانپور - محقق علمی
۱۲۱	طرح تیر بتونی استهائی زوج ۳۳ کیلوولت در لوله	مطالعه و بررسی	رئیس شعبه مطالعات فنی و استاندارد
تاریخ ۱۳۱۰/۱۱/۲۳		تصویب کننده	مدیر امور مهندسی توزیع و نیرو

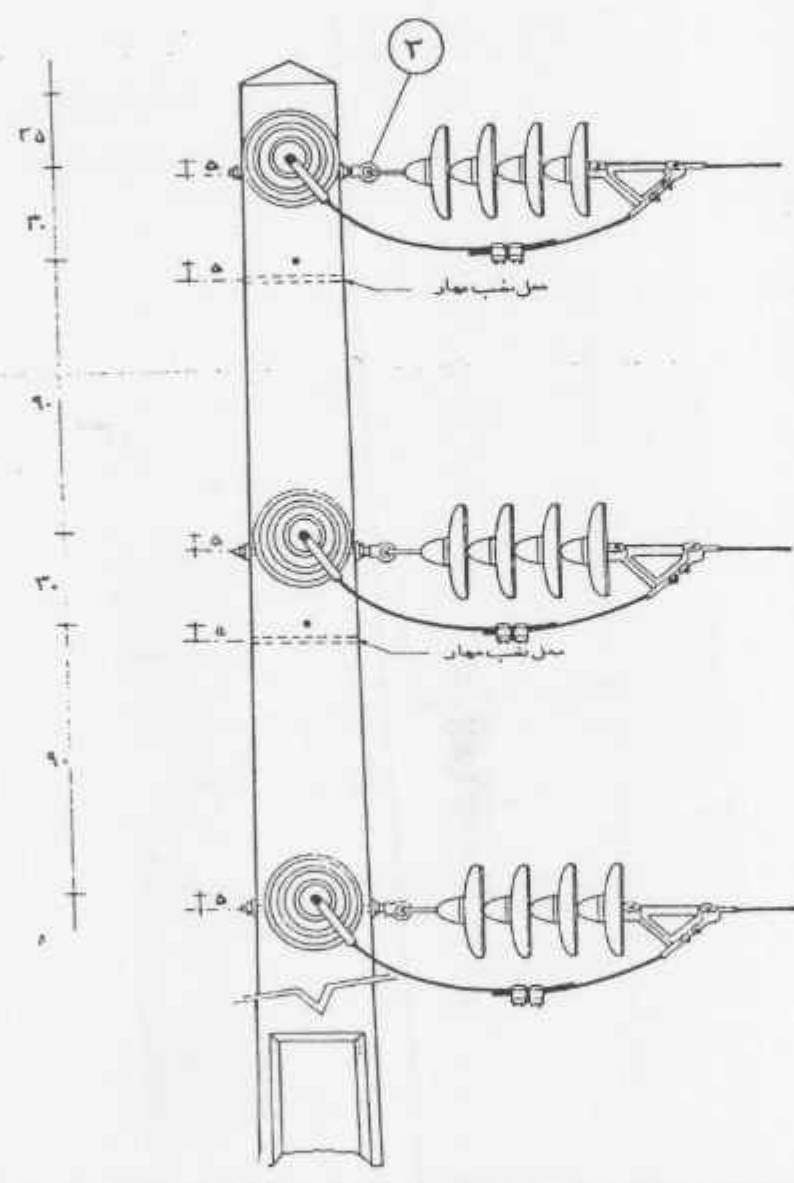
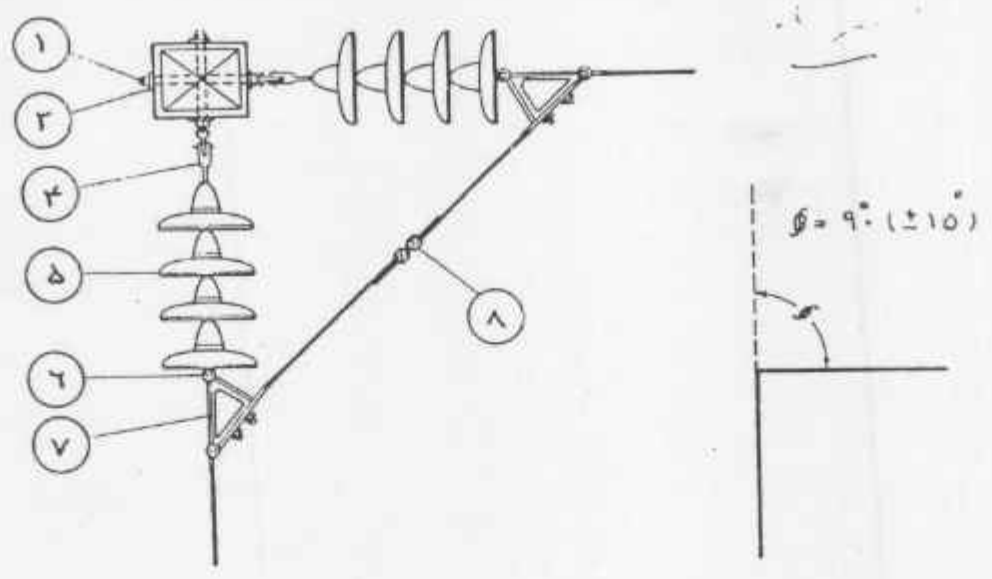


امتداده پایه سانیتر است.

مهندسی برق و مکانیک	طراحی و تدوین	شرکت سهامی سازمان آب و برق خوزستان - ولد برق	شماره استاندارد
مهندس مشاوران مهندسی برق	خطا طی و ترمیم	امور برق روستائی و مهندسی توزیع	۳۳-ب
مشاور مهندسی برق	مشاورت مطالعات فنی و استاندارد	طرح تیر متونی انشعابی ۳۳ کیلو ولت	۱۲۲
مدیر امور مهندسی توزیع برق	تصویب کننده		تاریخ ۲۸/۳/۳۳

شماره ردیف	شرح لوازم مورد نیاز	تعداد	QTY	DESCRIPTION	SHO
۱	باروی صلیب فلزی	۲	۳	STEEL CROSS ARM	
۲	بست باروشی نوع آ	۲	۳	STEEL BRACE TYPE A	
۳	بست باروشی نوع ب	۲	۳	STEEL BRACE TYPE B	
۴	بیج و مهره ۱۶×۵۰ میلیمتری	۶	۵	BOLT MACHINE W/NUT 16X50 mm	
۵	میله مفره سر تی	۱	۱	POLE TOP PIN	
۶	بیج و مهره ۱۶×۲۰۰ میلیمتری	۲	۳	BOLT MACHINE W/NUT 16X300 mm	
۷	واشر مربع ۵۰×۵۰×۲ میلیمتری	۲	۲	Sq. WASHER 50X50X3 mm	
۸	میله مفره ۲۲ کیلوولت پایه کوتاه	۲	۳	STEEL PIN SHORT SHANK 33 KV	
۹	مفره میخی ۲۲ کیلوولت	۴	۴	PIN INSULATOR 33 KV	
۱۰	بیج در سردنده با چهار مهره ۱۶×۴۵۰ میلی متری	۲	۲	BOLT D.S.A. W/4 NUT 16X450 mm	
۱۱	بیج و مهره ۱۶×۴۰۰ میلیمتری	۲	۲	BOLT MACHINE W/NUT 16X400 mm	
۱۲	رکاب انتهائی	۲	۳	SHACKLE W/PIN	
۱۳	رابط رکابی	۲	۳	HALL T.F	
۱۴	مفره بشقابی ۱۵۰۰۰ پوندی	۱۲	۱۲	SUSPENSION INSULATOR 15000 Lbs	
۱۵	مادگی چینی	۲	۳	SOCKET FIVE	
۱۶	گیره انتهائی	۲	۳	STEEL CLAMP (F-F)	
۱۷	گیره دسته طلایی	۲	۳	PALE CLAMP	
۱۸	گیره خط کرم	۲	۳	CLAMP BRG LINE	

شماره استاندارد	شرکت سهامی سازمان آب و برق خوزستان - واحد برق	طراحی و تدوین	مهدی پاکر و انجمن مهندسی اداره استاندارد
۳۳-ب ۱۲۲	طرح تیر متونی انشعابی ۳۳ کیلوولت	خطاطی و ترسیم	مهندسان مهندسی - محمد علی
		مخالعه و بررسی	رئیس فست مطالعات فنی و استاندارد
تاریخ ۲۵/۱/۲۰۰۲		تصویب کننده	مدیر امور مهندسی و برق - سرور

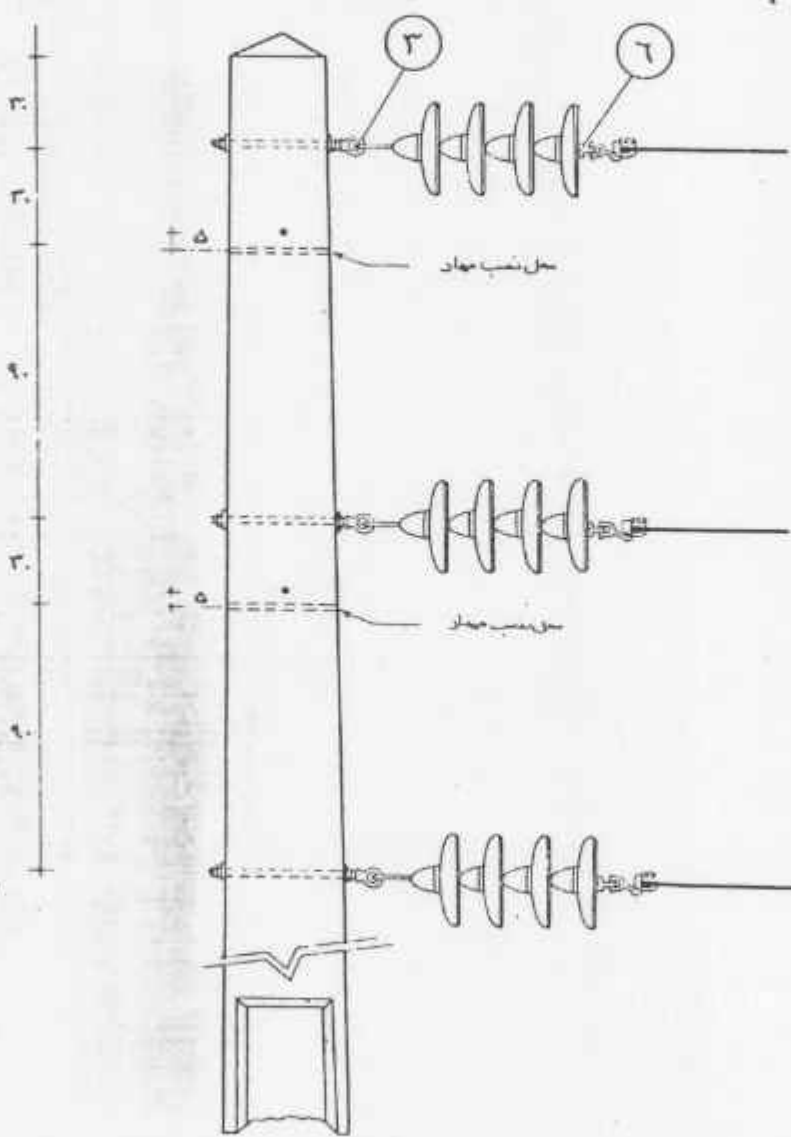
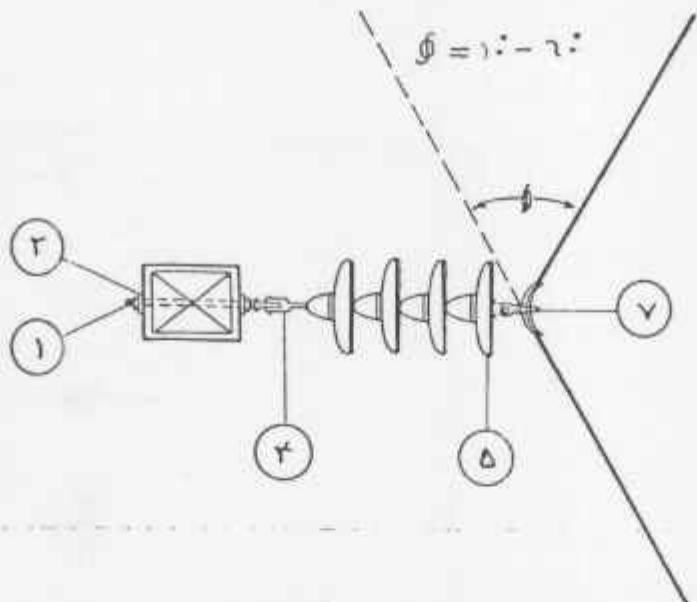


اندازه ها به سانتیمتر است.

شماره استاندارد	شرکت مهابادی سازمان آب و برق خوزستان - واحد برق	طراحی و تدوین	مهندس کاظم پورآوران - رئیس اداره استاندارد
۳۳-ب	امور برق روستایی و مهندسی توزیع	نظارت و ترسیم	مهندس ساجد شایانپور - معتمد علی قاضی
۱۳۳	طرح پیرمونی استعاضی زوج عاشق ۳۳ کیلوولت درگوشه	مطالعه و بررسی	رئیس قسمت مطالعات فنی و استانداردها
تاریخ ۱۳/۱۱/۱۵		تصویب کننده	مدیر امور مهندسی توزیع نیرو

S.NO.	DESCRIPTION	QTY	تعداد	شرح لوازم مورد نیاز	شماره ردیف
1	BOLT D ₄ A. W/4 NUT 16X200 mm	6	۶	میخ دوسر دنده با چهار مهره ۱۶×۲۰۰ میلی متری	۱
2	Sq. WASHER 50X50X3 mm	12	۱۲	واتر مربع ۵۰×۵۰×۳ میلیمتری	۲
3	EYE NUT	6	۶	مهره چشمی	۳
4	BALL CLEVIS	6	۶	مفصل رکابی	۴
5	SUSPENSION INSULATOR 15000 LB.	24	۲۴	متره بشقابی ۱۵۰۰۰ پوندی	۵
6	SOCKET EYE	6	۶	مادکسی چشمی	۶
7	STRAIX CLAMP (D.E)	6	۶	گیره انتهای سیم	۷
8	SPLIT BOLT CONNECTOR ۰.۰۰ mm	6	۶	گیره تکافدار ۰.۰۰.۰.۰ میلیمتری	۸

شماره استاندارد	شرکت سهامی سازمان آب و برق خوزستان - واحد برق	طراحی و تدوین	مهندس باقریان - رئیس اداره استاندارد
۳۳-ب ۱۲۳	امور برق و روستایی و بهداشتی توزیع	خطاطی و ترسیم	مهندس رضاستغاباچیان - محمدرضا علی فاخری
تاریخ ۱۵/۱۱/۶۳	طرح نیروی انسانی ذیح فاشم ۳۳ کیلوولت درگوشه	مطالعه و بررسی	رئیس قسمت مطالعات فنی و استاندارد
		تصویب کننده	مدیر امور مهندسی توزیع نیرو

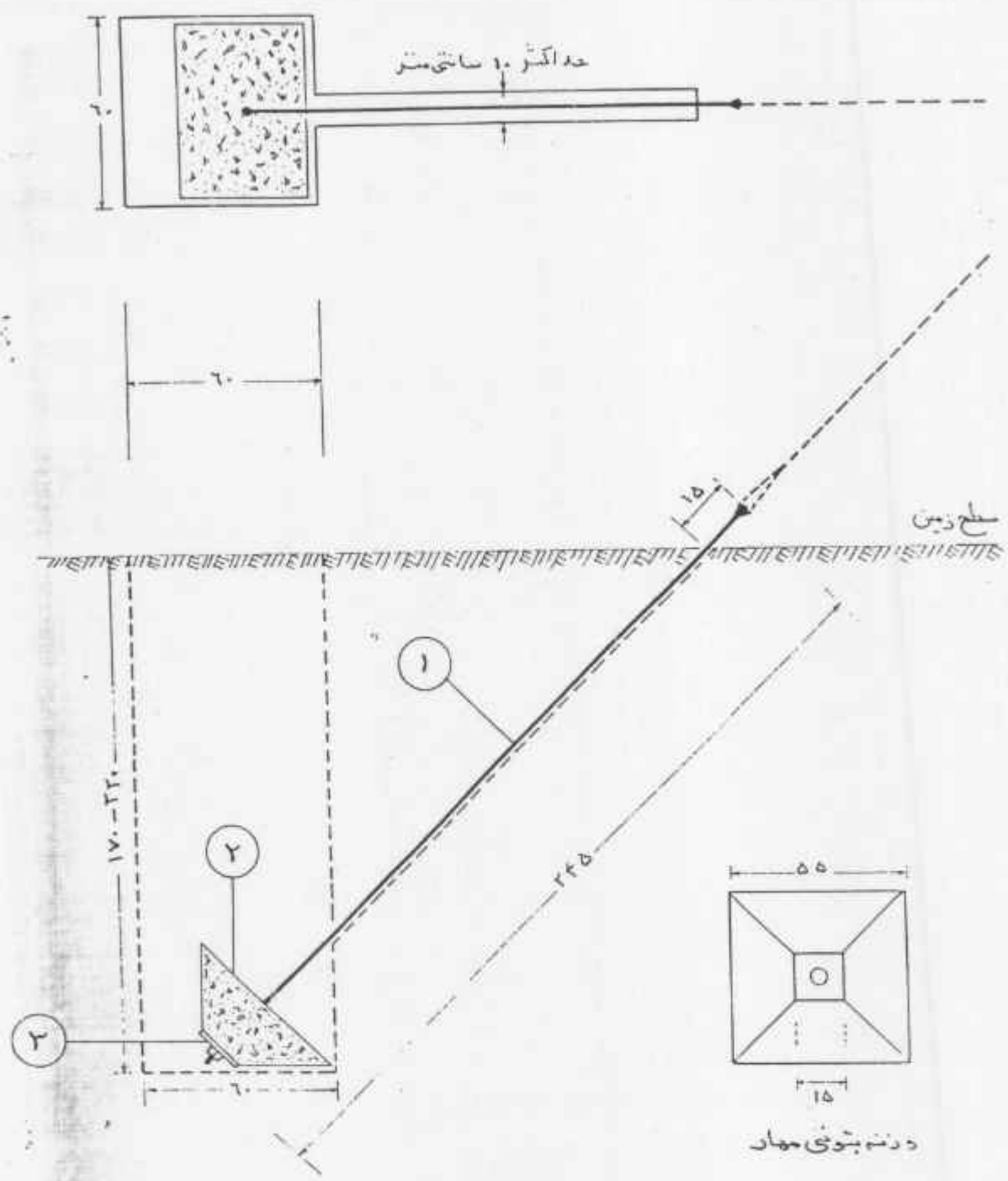


اندازه ها به سانتیمتر است.

مهندسی با کنترل - رئیس اداره استاندارد ها	طراحی و تدوین	شرکت سهامی مسلمان آباد برق خوزستان - واحد برق	شماره استاندارد
مهندس رضا شعبانپور - محمد علی دادی	خطاطی و ترسیم	امور برق روستایی و مهندسی توزیع	۳۳-ب
رئیس قسمت مطالعات فنی و استانداردها	مطالعه و بررسی	طرح تایل بتونی عبوری قائم ۳۳ کیلو ولت	۱۲۵
مدیر امور مهندسی توزیع نیرو	تصویب کننده	در زوایای متوسط	تاریخ ۲۲/۱۱/۳۰

S.NO.	DESCRIPTION	QTY	تعداد	شرح لوازم مورد نیاز	شماره ردیف
1	BOLT D.A. W/4 NUT 16X400 mm	3	۳	پیچ دوسر دنده با چهار مهره ۱۶x۴۰۰ میلی متری	۱
2	WASHER 50X50X3 mm	6	۶	واشر مربع ۵۰x۵۰x۳ میلی متری	۲
3	EYE NUT	3	۳	مهره رکشی	۳
4	BALL CLEVIS	3	۳	مفصل رکشی	۴
5	SUSPENSION INSULATOR 15000 Lbs	12	۱۲	مقره بشقابی ۱۵۰۰۰ پوندی	۵
6	SOCKET EYE	3	۳	مادگی چشمی	۶
7	CLAMP ANGLE DISTRIBUTION	3	۳	گیره اویز زاویه ای	۷

مطالعه و ترمیم	طراحی و تدوین	شرکت سهامی سازمان آب و برق خوزستان - واحد برق	شماره استاندارد
مطالعه و بررسی	مطالعه و بررسی	امور برق اروستانی و مهندسی توزیع	۳۳-ب ۱۲۵
تصویب کننده	تصویب کننده	طرح تیر بتونی عبوری قائم ۳۳ کیلوولت در زاویای متوسط	تاریخ: ۲۰/۱۲/۶۳



اندازه های استاندارد است

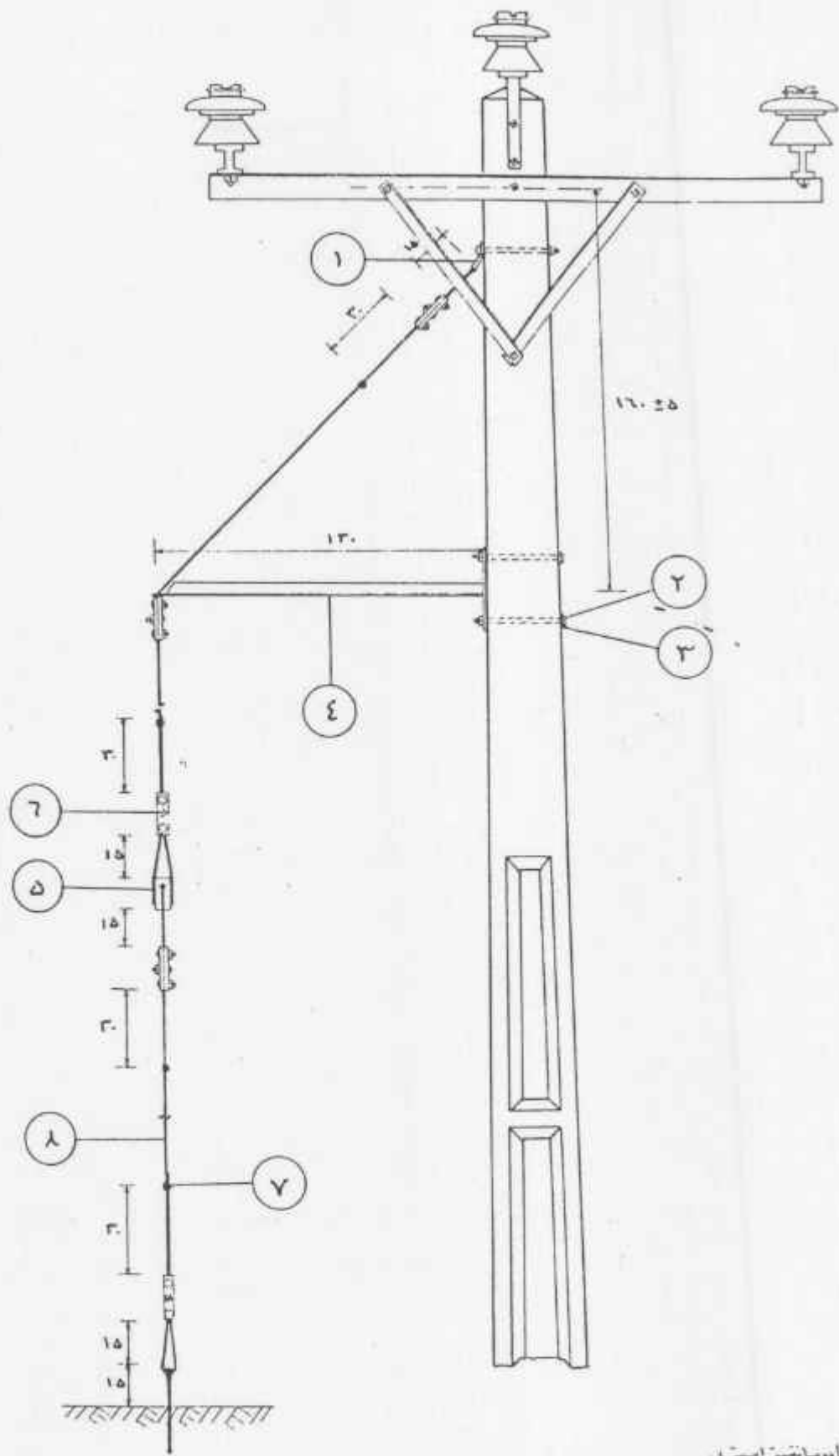
شماره استاندارد	شرکت مهابادی سازمان آب و برق خوزستان - دلدربوق	طراحی و تدوین	مهدی پاکروان - رئیس اداره استاندارد
۳۳-ب	امور برق و دستاکی و مجهزی توزیع	خطاطی و ترمیم	محمد رضا شعبانپور - اریوش فولادی
۱۶۱	لنگر مهار با وزنه بتونی	مطالعه و بررسی	رئیس قسمت مطالعات فنی و استاندارد
تاریخ: ۲۸/۲/۶۳		تصویب کننده	مدیر امور مهندسی توزیع برق

S.NO.	DESCRIPTION	QTY	تعداد	شرح لوازم مورد نیاز	شماره ردیف
1	ANCHOR ROD SINGLE (D.) EYE W/NUT	1	1	میله مهاریک (دو) چشم با مهره	1
2	ANCHOR CEMENT BLOCK	1	1	ورنه لنگر مهار بتونی	2
3	S ₄ WASHER 150X150X6 mm	1	1	واشر مربع 150×150×6 میلیمتری	3

مهندس پاکزاد - رئیس اداره استاندارد	طراحی و تدوین	شرکت سهامی سازمان آب و برق خوزستان - واحد برق	شماره استاندارد
مهندس شعبانپور - رئیس اداره برق	خطا طی و فرسایش	امور برق روستائی و مهندسی توزیع	33-ب
رئیس قسمت مطالعات منی و استاندارد	مطالعه و بررسی	لنگر مهار باورنه بتونی	171
مدیر امور مهندسی توزیع برق	تصویب کننده		تاریخ 13/10/25

S.NO.	DESCRIPTION	QTY	تعداد	شرح لوازم مورد نیاز	شماره ردیف
1	BOLT MACHINE W/NO.1 16X350 mm	1	1	پیچ و مهره 16X250 میلیمتری	1
2	W. WASHER 50X50X3 mm	1	1	واشر مربع 50X50X3 میلیمتری	2
3	ANGLE CUY ATTACHMENT	1	1	کوتله سواره مهار	3
4	CUY INSULATOR 33 KV.	1	1	مقره مهار 33 کیلوولت	4
5	CUY WIRE 3 BOLT CLAMP	4	4	گیره سه پیچ سیم مهار	5
6	CUY WIRE 12.5 mm DIA.	18 متر	18 متر	سیم مهار بقطر 12/5 میلیمتر	6
7	BOLT NO/12 mm	4	4	گیره خمیده نمره 12 میلیمتری	7

مهندسی پاکروان - رئیس اداره استاندارد	طراحی و تدوین	شرکت سهامی سازمان آب و برق خوزستان - واحد برق امور برق و ستاد مهندسی توزیع طرح مهار معمولی 33 کیلو ولت	شماره استاندارد
مهندس رضا شعبانپور - دارموش فولاد	نظارت و بررسی		33-ب 172
رئیس قسمت مطالعات فنی و استاندارد	مطالعه و بررسی		تاریخ 25/1/73
مدیر امور مهندسی توزیع سرود	تصویب کتبی		



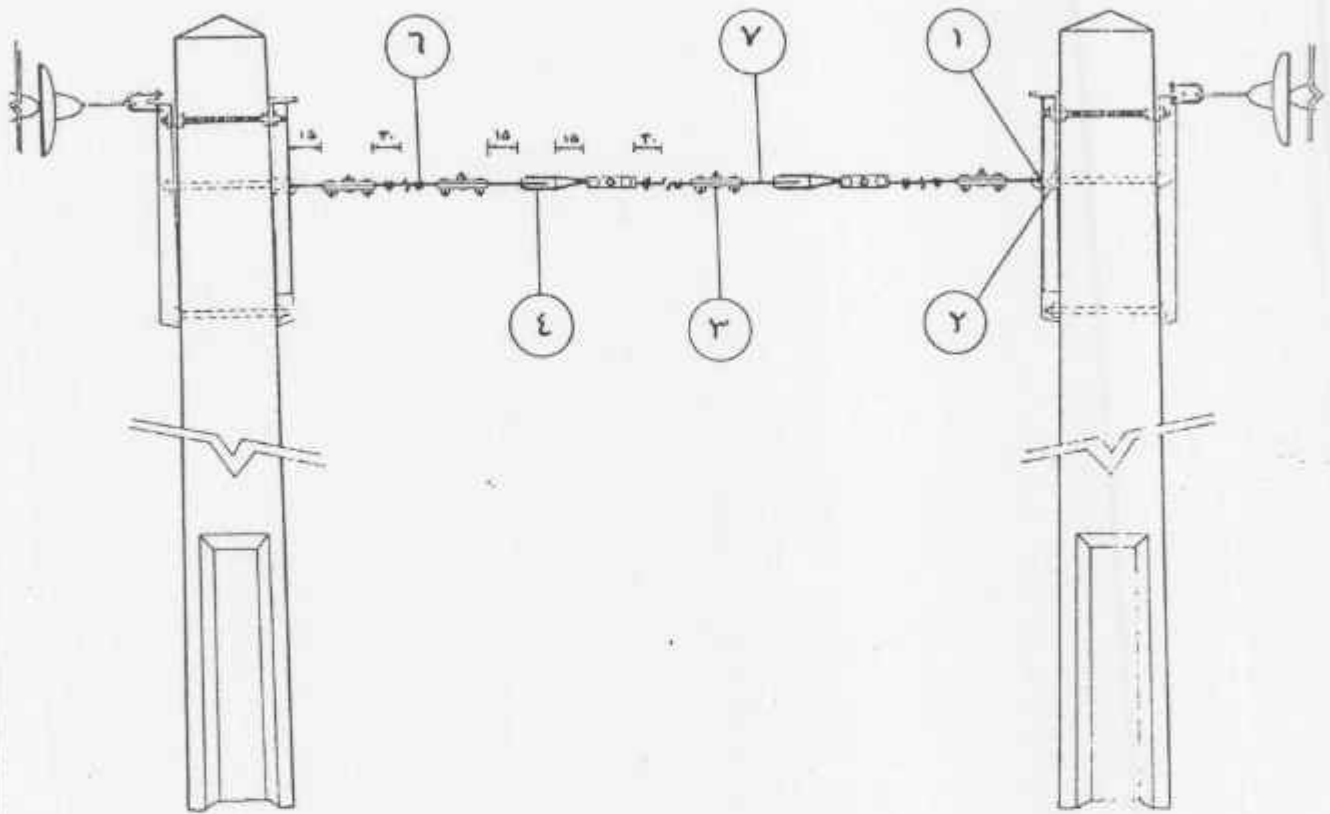
اندازه عابو ساینتر است.

مهدی پاکزادان - رهین اداره استان داروغا	طراحی و تدوین	شرکت سهامی سازمان آب و برق خود ستان - واحد برق	شماره استاندارد
محدود حاشیای منور - داروغا فولادی	خطاطی و ترسیم	امور برق دولتی و صنعتی توزیع	۳۳-ب
رهین است مطالعات فنی و استانداردها	مطالعه و بررسی	تلوچ مهار ۳۳ کیلو ولت در پیاده رو	۱۶۳
مدیر امور مهندسی توزیع نیرو	تصویب کننده		تاریخ ۶۳/۳/۲۴

۱۳۵۵

S.NO.	DESCRIPTION	QTY	تعداد	شرح لوازم مورد نیاز	شماره ردیف
1	ANGLE GUY ATTACHMENT	1	۱	کوشواره مهار	۱
2	BOLT MACHINE W/SET 16X300 mm	3	۳	پیچ و مهره ۱۶X۲۰۰ میلیمتری	۲
3	Sq. WASHER 50X50X3 mm	3	۳	واشر مربع ۵۰X۵۰X۳ میلیمتری	۳
4	GUY BRACE 1.50 Cm	1	۱	باروی تسدید ۱۲۰ سانتیمتری	۴
5	GUY INSULATOR 33 KV.	1	۱	مقره مهار ۳۳ کیلوولت	۵
6	GUY WIRE 3 BOLT CLAMP	5	۵	کیمه سه پیچ سیم مهار	۶
7	1 BOLT NO/12 mm	4	۴	کیمه خمیده نمره ۱۲	۷
8	GUY WIRE 12.5 mm DIA.	14M.	۱۴ متر	سیم مهار بقطر ۱۲/۵ میلیمتر	۸

مهندسی برق و انرژی	طراحی و تدوین	شرکت سهامی سازمان آب و برق خوزستان - واحد برق	شماره استاندارد
مهندسین مشاور برق - دارموش فولاد	خطاطی و ترسیم	امور برق روستائی و مهندسی توزیع	۳۳-ب
رئیس قسمت مطالعات فنی و استاندارد	مطالعه و بررسی	طرح مهار ۳۳ کیلوولت، در پیاده رو	۱۶۳
مدیر امور مهندسی توزیع نیرو	تصویر کشیدن		تاریخ: ۲۵/۱/۶۳

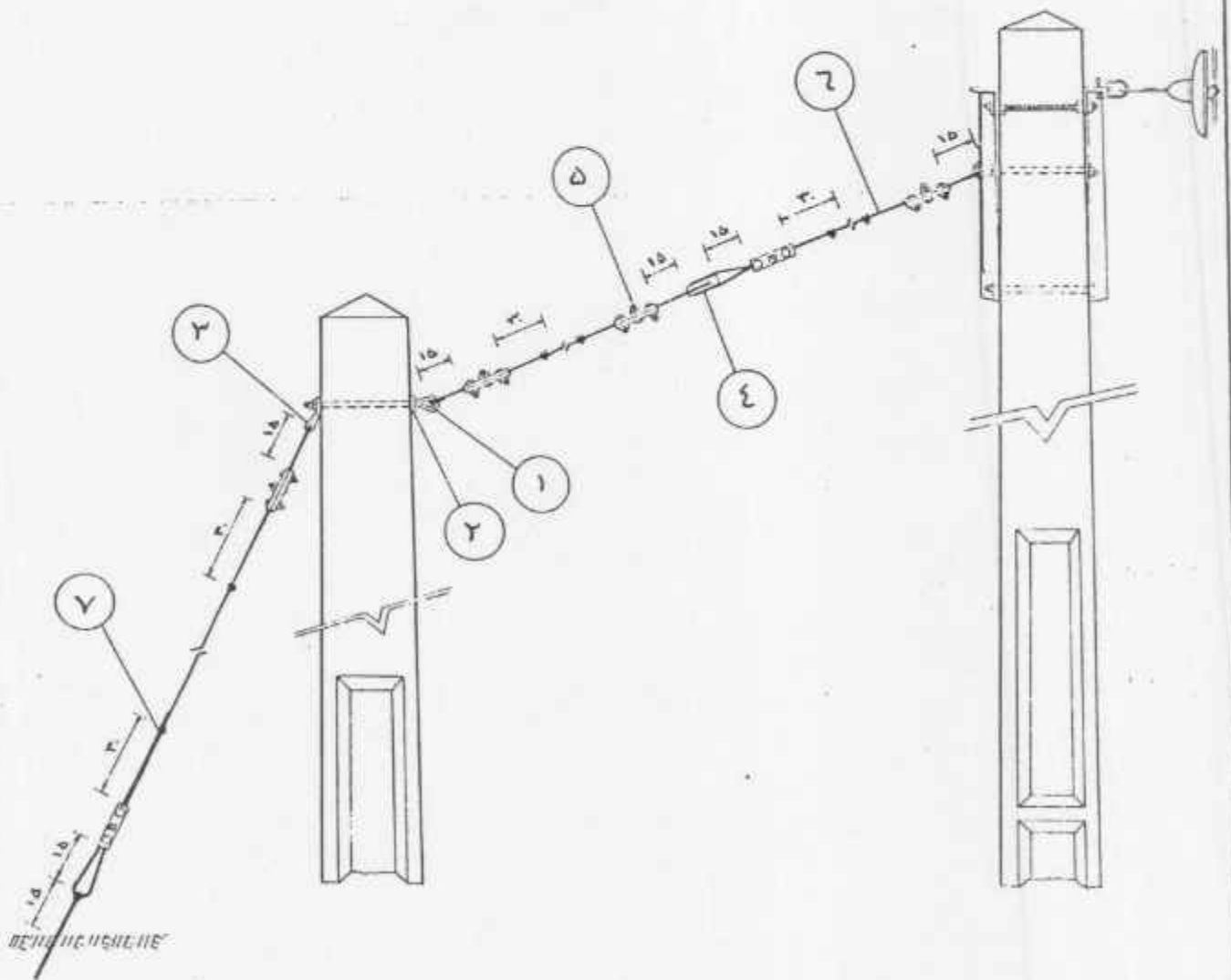


مداره های سانیتر است

شماره استاندارد	شرکت معاصر سازمان آب و برق خوزستان - واحد برق	طراحی و تدوین	مهندس یاکروان مومین از ایزد استا مدارها
۳۳-ب ۱۶۴	امور برق و دستیاری و مهندسی توزیع	خطاطی و ترمیم	مهندس رضا شعبانپور - دارپوش فولادی
تاریخ ۱۳۴۲/۳/۲۵	طرح مهار هوایی ۳۳ کیلوولت	مطالعه و بررسی	رئیس قسمت مطالعات فنی و استا مدارها
		تصویب کننده	مدیر امور مهندسی توزیع سرد

1	BOLT EYE W/NUT 16X350 mm	2	۲	متری بیج ومهره یکسردنده باچشمی ۱۶×۲۵۰ میلی	۱
2	Sq. WASHER 50X50X3 mm	4	۴	واشر مربع ۵۰×۵۰×۳ میلیمتری	۲
3	GLV WIRE 3 BOLT CLAMP	6	۶	گیره سه پدیده سیم مهار	۳
4	GLV INSULATOR 33 KV.	2	۲	مقره مهار ۳۳ کیلوولت	۴
5	GLV WIRE 12.5mm DIA. AS REQUIRED	—	—	سیم مهار قطر ۱۲/۵ میلیمتر ستر از مورد نیاز	۵
6	U BOLT 30/12 mm	6	۶	گیره خمیده نمره ۱۲ میلیمتری	۶

مهندسی پاکروان - رئیس اداره استاندارد ها	طراحی و تدوین	شرکت سهامی سازمان آب و برق خوزستان - واحد برق	شماره استاندارد
محمد رضا شعبانپور - داریوش فولادی	خطاطی و ترسیم	امور برق روستائی و مهندسی توزیع	۳۳-ب
رئیس قسمت مطالعات فنی و استاندارد ها	مطالعه و بررسی	طرح مهار هوائی ۳۳ کیلوولت	۱۶۴
مدیر امور مهندسی توزیع نیرو...	تصویب کننده		تاریخ ۲۵، ۱۰، ۶۳

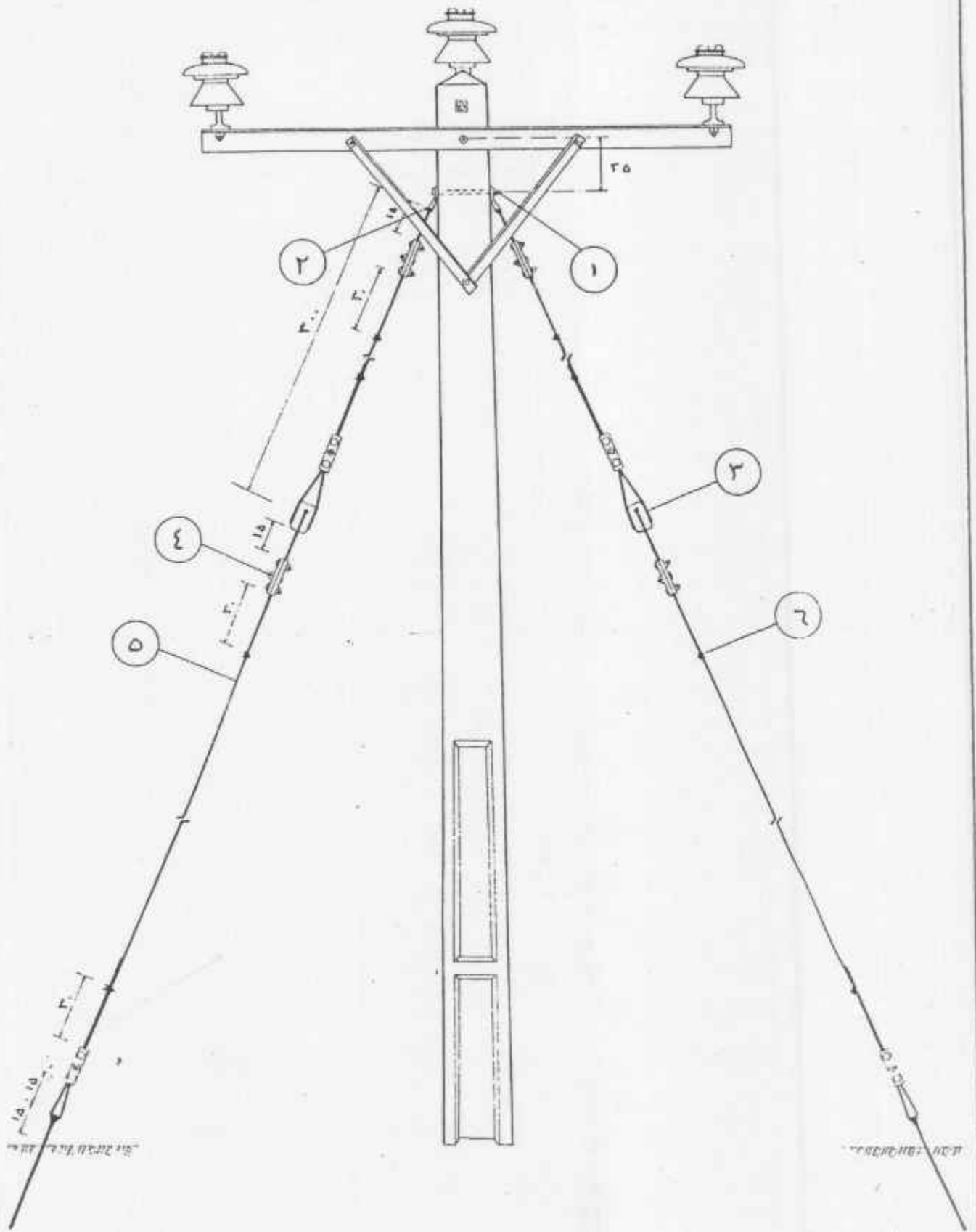


شماره های سابق است.

شماره استاندارد	شماره استاندارد	شرکت سهامی سازمان آب و برق خوزستان - واحد برق	طراحی و تدوین	مهدی باکرون - رئیس اداره استاندارد ها
	۳۳-ب	امور برق و مستقی و معنیه می توزیع	خطاطی و ترسیم	مهندس ضامن پور - داریوش فولادی
	۱۶۵	طرح مهار در همان ای ۳۳ کیلوولت	مطالعه و بررسی	رئیس قسمت مطالعات فنی و استاندارد ها
	تاریخ ۱۳۰۷/۳/۲۳	(باینتر واسط)	تصویب کشنده	مدیر امور مهندسی توزیع نیرو

S.NO.	DESCRIPTION	QTY	تعداد	شرح لوازم مورد نیاز	شماره ردیف
1	BOLT EYE W/NUT 16X350 mm	2	۲	پیچ و مهره یکسرچشمی ۱۶x۲۵۰ میلیمتری	۱
2	Sq. WASHER 50X50X3 mm	3	۳	واشر مربع ۵۰x۵۰x۳ میلیمتری	۲
3	ANGLE GUY ATTACHMENT	1	۱	گوشه یاره مهار	۳
4	GUY INSULATOR 32 KV.	1	۱	مقره مهار ۳۲ کیلو ولت	۴
5	GUY WIRE 3 BOLT CLAMP	6	۶	گیره سه پیچ سه مهار	۵
6	GUY WIRE 12.5mm DIA. AS REQ. (REF)	—	—	سیم مهار بقطر ۱۲/۵ میلیمتر به مقدار لازم	۶
7	C. WIRE NO/12 mm	6	۶	گیره سیم شماره ۱۲	۷

شماره استاندارد	شرکت‌های سازمان آب و برق خوزستان - واحد برق	طراحی و تدوین	مهندسین با آبروان - رئیس اداره استاندارد
۳۳-ب ۱۶۵	امور برق روستائی و مهندسی توزیع	خطاطی و ترسیم	مهندسین با آبروان - رئیس اداره برق
	طرح مهار دهانه ۳۳ کیلو ولت با تیر واسط	مطالعه و بررسی	رئیس قسمت مطالعات فنی و استانداردها
تاریخ ۲۵/۱/۱۳۸۰		تصویب کننده	مدیر امور مهندسی توزیع سرو

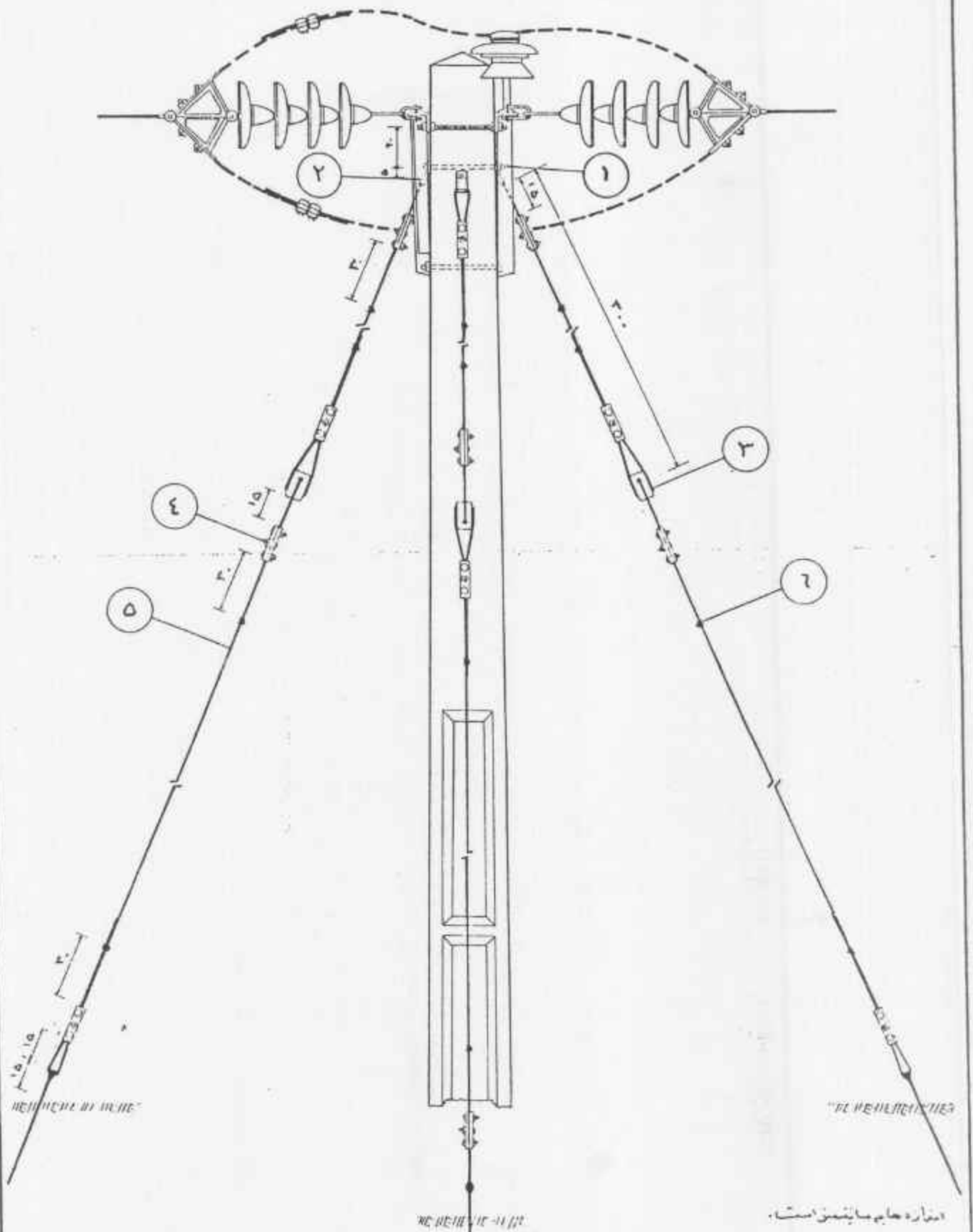


انوارها به ساینده است.

شماره استاندارد	شرکت سهامی سازمان آب و برق خوزستان - واحد برق	طراحی و تدوین	مهدی پاکزادان - رئیس اداره استاندارد ها
۳۳-ب	امور برق روستایی و محله ای توزیع	خطاطی و ترمیم	محمدرضا شهبانپور - داریوش فولادی
۱۶۶	طرح مهار طوفانی ۳۳ کیلوولت	مطالعه و بررسی	رئیس محنت مطالعات سی و استاندارد ها
تاریخ ۶۳/۲/۳		تصویب کننده	مدیر امور و ساندگی - ورمج - سرد

S.NO.	DESCRIPTION	QTY	تعداد	شرح لوازم مورد نیاز	شماره ردیف
1	BOLT MACHINE W/ST 16X300 mm	1	1	پیچ و مهره 16X200 میلیمتری	1
2	ANGLE GUY ATTACHMENT	2	2	کوشه واره مهار	2
3	GUY INSULATOR 33 KV	2	2	مقره مهار 33 کیلوولت	3
4	GUY WIRE 3 BOLT CLAMP	8	8	گیره سه پیچ سیم مهار	4
5	GUY WIRE 12.5 mm DIA.	28m	28 متر	سیم مهار بقطر 12/5 میلیمتر	5
6	U BOLT NO/12 mm	8	8	گیره خمیده نمره 12 میلیمتری	6

شماره استاندارد	شرکت سهامی سازمان آب و برق خوزستان - واحد برق	طراحی و تدوین	مهدی پاکروان - رئیس اداره استاندارد
	امور برق روستائی و مهندسی توزیع	خطاطی و ترسیم	محمد رضا شعبانپور - داریوش فولادی
	طرح مهار طوفانی 33 کیلو ولت	مطالعه و بررسی	رئیس قسمت مطالعات هی و استانداردها
		تصویب کننده	مدیر امور مهندسی توزیع نیرو
شماره استاندارد	33-ب 176	تاریخ	73/1/25



امفاره هاب ما یتمیز است.

شماره استاندارد	شرکت سهامی سازمان آب و برق خوزستان - واحد برق	طراحی و تدوین	مهدی پاکروان - رئیس اداره استانداردها
۳۳-ب	امور برق روستایی و مهندسی توزیع	خطاطی و ترسیم	محمد رضا شجاع پور - محاسب مانی دانی
۱۶۷	طرح چهار مهار انتهایی دو طرفه و طولانی ۳۳ لیبرولت	مطالعه و بررسی	رئیس قسمت مطالعات فنی و استانداردها
تاریخ ۶۳/۳/۶		تصویب شده	مدیر امور مهندسی توزیع سید

SNO.	DESCRIPTION	QTY	تعداد	تسریح لوازم مورد نیاز
1	BOLT MACHINE 4/NO T 16X 50 mm	2	۲	پیچ و مهره ۱۶X۲۵۰ میلیمتری
2	ANGLE GUY ATTACHMENT	4	۴	کوشه واره مهار
3	GUY INSULATOR 33 KV.	4	۴	مهره مهار ۳۳ کیلوولت
4	GUY WIRE 3 BOLT CLAMP	16	۱۶	گیره سه پیچ سیم مهار
5	GUY WIRE 12.5 mm D'A.	567	۵۶۷ متر	سیم مهار بقطر ۱۲/۵ میلیمتر
6	1 BOLT NO/12 mm	16	۱۶	گیره خمیده نمره ۱۲ میلیمتری

مدیر امور مهندسی توزیع نیرو	تصویب کننده	مدیر امور مهندسی حفاظت خط و استاندارد	مظالعه و بررسی	محمد رضا شهباز و محمد علی قاضی	خطاطی و ترسیم	محمد باقر ان - رئیس اداره استاندارد ها	طراحی و تدوین	شرکت سهامی سازمان آب و برق خوزستان - واحد برق	شماره استاندارد
								امور برق روستائی و مهندسی توزیع	۳۲-ب
								طرح چهار مهار انتهائی دو طرفه و طوفانی ۳۳ کیلو ولت	۱۶۷
									پیچ ۲۵، ۲۳

پیش فرضهاست مبنای محاسبات بعد از اول امتحان پایه و مهلت برای محفوظات و متوسط آموخته‌هاست		ردیف
شرح مسائلی و محاسبات	تدریس اطمینان برهنگام ترمهای اول تا آخر است ۲۰ و ۱۰ استوکر	۱
"	"	۲
"	"	۳
"	"	۴
"	"	۵
حضور و غیبت اطمینان برای تمام مهلت		۶
فاصله مابین مهلت از پایه تا ترم		۷
تعداد و فاصله امتحان		۸
موضوعات و سوالات پایه و هر دو طول محفوظات و متوسط امتحان		۹
حضور و غیبت اطمینان برای تمام مهلت		۱۰

جدول حد اکثر زوایای مجاز در خطوط فضا و سطح برای انواع سیاه‌هاست آموخته‌هاست و پایه‌هاست

انواع پایه‌ها آموخته‌هاست	انواع سیاه‌هاست آموخته‌هاست و پایه‌هاست					
	۲۰۰	۴۰۰	۶۰۰	۸۰۰	۱۰۰۰	۱۲۰۰
Raven (1/0)	-۰-	۶°	۱۲°	۱۸°	۲۴°	۳۰°
Mink	-۰-	۵°	۱۰°	۱۶°	۲۱°	۲۶°
Quail (2/0)	-۰-	۵°	۹°	۱۴°	۱۹°	۲۴°
Pigeon (3/0)	-	۳°	۶°	۱۱°	۱۵°	۱۹°
Dog	-	۳°	۶°	۹°	۱۳°	۱۶°
Penguin (4/0)	-	۲°	۵°	۸°	۱۱°	۱۴°
Linnet (336.4)	-	-۰-	۲°	۴°	۶°	۸°

مهندسی آکروبان - رکتها و انواع استوارها	طراحی و تدوین	ترک استوارهاست زمان آب و برق و وزن استوارها و بعد برق	شماره استوارهاست
محدود در ضلعها تیرهاست محدود در عرضی	خطای و ترمیم	امور برقی و روستاهاست و مهندسی توزیع نیرو	۳۳-۳۳
رکتهاست مطالعات فنی و استوارهاست	مطالعه و بررسی	محدود در حداکثر زوایای مجاز برای انواع سیاه‌هاست	۲۲۱
بند بر اموزهاست مبنای توزیع نیروست	تصویر مکتوبه	آموخته‌هاست و پایه‌هاست ترمهای اول تا آخر است ۲۰ و ۱۰ استوکر	تاریخ: ۱۵/۵/۲۰۰۵

جدول انتخاب پایه بتونی و مهار برابر زوایای مختلف از ۵ تا ۳۰ درجه

مهار سطح		مهار زاویه		پایه بتونی ۱۲ متر با بر حسب قدرت کشش اسبی (تیلوگرام) برای انواع سیم‌ها با آلومینیوم مورد استفاده در خطوط فشار متوسط							حد اکثر زاویه
قطر سیم (mm)	تعداد	قطر سیم (mm)	تعداد	Linnet (335/4)	Penguin (4/0)	Dog	Pigeon (3/0)	Quail (2/0)	Mink	Raven (1/0)	معیار (درجه)
-	-	-	-	۴۰۰	۴۰۰	۴۰۰	۴۰۰	۲۰۰	۲۰۰	۲۰۰	مماس (زاویه صفر)
-	-	۱۰	۱	۴۰۰	۴۰۰	۴۰۰	۴۰۰	۲۰۰	۲۰۰	۲۰۰	۵°
-	-	۱۰	۱	۲۰۰	۴۰۰	۴۰۰	۴۰۰	۲۰۰	۲۰۰	۲۰۰	۱۰°
-	-	۱۰	۱	-	-	۴۰۰	۴۰۰	۴۰۰	۴۰۰	۲۰۰	۱۵°
۱۲,۵	۲	۱۲,۵	۱	۲۰۰	۴۰۰	-	-	-	-	-	۱۵°
-	-	۱۰	۱	-	-	۴۰۰	۴۰۰	۴۰۰	۴۰۰	۴۰۰	۲۰°
۱۲,۵	۲	۱۲,۵	۱	۲۰۰	۴۰۰	-	-	-	-	-	۲۰°
-	-	۱۰	۱	-	-	-	-	۴۰۰	۴۰۰	۴۰۰	۲۵°
۱۰	۲	۱۰	۱	-	-	۲۰۰	۴۰۰	-	-	-	۲۵°
۱۲,۵	۲	۱۲,۵	۱	۲۰۰	۴۰۰	-	-	-	-	-	۲۵°
-	-	۱۰	۱	-	-	-	-	-	۴۰۰	۴۰۰	۳۰°
۱۰	۲	۱۰	۱	-	-	۲۰۰	۴۰۰	۴۰۰	-	-	۳۰°
۱۲,۵	۲	۱۲,۵	۱	۲۰۰	۴۰۰	-	-	-	-	-	۳۰°

شماره استاندارد	شرکت سهامی ازمان آب و برق خوزستان امد برق	طراحی و تدوین	مهدی پاکزاد - رئیس اداره استاندارد ارجا
۳۳-ب	امور برق روستایی و مهندسی توزیع نیرو	حفاظی و ترمسیم	مهندس رضا شعبانپور - مهندس علی قادر
۲۲۲	جدول انتخاب پایه بتونی و مهار برابر خطوط	مطالعه و بررسی	رئیس قسمت مطالعات قی و استاندارد ارجا
تاریخ: ۲۲ اردیبهشت	عشار متوسط ۲۳ کیلو ولت	تصویب کننده	مدیر امور مهندسی توزیع نیرو

جدول انتخاب پایه بتونی و مهار براب زوایا مختلف از ۳۵ تا ۶۰ درجه

مهار را وسیله		پایه بتونی ۱۲ متر - بر حسب قدرت کشش اسمی کپیوگرم بر انواع سیم‌ها آلومینیم مورد استفاده در حفظان متوسط									مداکتو زاویه
شماره مهار	تعداد	قطر سیم (mm)	تعداد	Linnet (336.4)	Penguin (4/0)	Dog	Pigeon (3/0)	Quail (2/0)	Mink	Raven (1/0)	معیار (درجه)
۱۰	۲	۱۰	۱	-	-	-	-	۴۰۰	۴۰۰	۴۰۰	۳۵°
۱۲,۵	۲	۱۲,۵	۱	۸۰۰	۲۰۰	۴۰۰	۴۰۰	-	-	-	
۱۰	۲	۱۰	۱	-	-	-	-	۴۰۰	۴۰۰	۴۰۰	۴۰°
۱۲,۵	۲	۱۲,۵	۱	-	۲۰۰	۴۰۰	۴۰۰	-	-	-	
۱۲,۵	۴	۱۲,۵	۲	۸۰۰	-	-	-	-	-	-	
۱۰	۲	۱۰	۱	-	-	-	-	-	۴۰۰	۴۰۰	۴۵°
۱۲,۵	۲	۱۲,۵	۱	-	۲۰۰	۴۰۰	۴۰۰	۴۰۰	-	-	
۱۲,۵	۴	۱۲,۵	۲	۸۰۰	-	-	-	-	-	-	
۱۲,۵	۲	۱۲,۵	۱	-	۸۰۰	۲۰۰	۴۰۰	۴۰۰	۴۰۰	۴۰۰	۵۰°
۱۲,۵	۴	۱۲,۵	۲	۸۰۰	-	-	-	-	-	-	
۱۲,۵	۲	۱۲,۵	۱	-	۸۰۰	۲۰۰	۲۰۰	۴۰۰	۴۰۰	۴۰۰	۵۵°
۱۲,۵	۴	۱۲,۵	۲	۸۰۰	-	-	-	-	-	-	
۱۲,۵	۲	۱۲,۵	۱	-	۸۰۰	۸۰۰	۲۰۰	۲۰۰	۴۰۰	۴۰۰	۶۰°
۱۲,۵	۴	۱۲,۵	۲	۸۰۰	-	-	-	-	-	-	

شماره استاندارد	شرکت سهامی سازمان آب و برق خوزستان واحد برق	طراحی و تدوین	مهدی پاکروان - رشید ادره -
۳۳-ب ۲۲۳	امور برق روستائی و مهندسی توزیع نیرو	خطاطی و ترسیم	محسن رضا شعبانپور - محسن
	جدول انتخاب پایه بتونی و مهار براب با خطوط	مطالعه و بررسی	رشید قسمت مطالعات فنی و -
تاریخ: ۱۳۵۸/۵/۲۵	خشان متوسط ۳۳ کیلو ولت	تصویب کننده	مبارک احمدی - نورمحمد -

جدول انتخاب پایه بتونی و مهار برای زوایای مختلف از ۲۵ تا ۹۰ درجه

مهار زاویه - بنا		مهار زاویه		پایه بتونی ۱۲ متر مربع قدرتش اسمی (کیلوگرم) برای انواع سیم‌ها آلومینیم مورد استفاده در خطوط فشار متوسط							حد اکثر زاویه
قطر سیم (mm)	تعداد	قطر سیم (mm)	تعداد	Linnet (335.4)	Penguin (4/0)	Dog	Pigeon (3/0)	Quail (2/0)	Mink	Raven (1/0)	مخار (درجه)
۱۲,۵	۲	۱۲,۵	۱	-	-	۸..	۸..	۲..	۲..	۴..	۲۵°
۱۲,۵	۲	۱۲,۵	۲	-	۸..	-	-	-	-	-	
۱۲,۵	۴	۱۲,۵	۲	۱۰۰۰	-	-	-	-	-	-	
۱۲,۵	۲	۱۲,۵	۱	-	-	-	۸..	۲..	۲..	۲..	۴۰°
۱۲,۵	۲	۱۲,۵	۲	-	۸..	۸..	-	-	-	-	
۱۲,۵	۴	۱۲,۵	۲	۱۰۰۰	-	-	-	-	-	-	
۱۲,۵	۲	۱۲,۵	۱	-	-	-	۸..	۸..	۸..	۲..	۷۵°
۱۲,۵	۲	۱۲,۵	۲	-	۸..	۸..	-	-	-	-	
۱۲,۵	۴	۱۲,۵	۲	۱۰۰۰	-	-	-	-	-	-	
۱۲,۵	۲	۱۲,۵	۱	-	-	-	-	۸..	۸..	۲..	۹۰°
۱۲,۵	۲	۱۲,۵	۲	-	۸..	۸..	۸..	-	-	-	
۱۲,۵	۴	۱۲,۵	۲	۱۲۰۰	-	-	-	-	-	-	
۱۲,۵	۱	-	-	-	۸..	۸..	۶۰۰	۶۰۰	۴۰۰	۴۰۰	انتقال خط
۱۲,۵	۲	-	-	۱۰۰۰ (۸۰۰)	-	-	-	-	-	-	

شماره استاندارد	شکست‌های از زمان آب و برق متوزینان واحد برق	طراحی و تدوین	مهدی پاکزادان - رئیس اداره استاندارد - بنا
۳۳-ب	امور برق روستایی و مهندسی توزیع نیرو	خطاطی و ترسیم	محمد رضا شفا شور - معتمد تکن دانسی
۲۲۴	جدول انتخاب پایه بتونی و مهار برای خطوط فشار متوسط ۳۳ کیلوولت	مطالعه و بررسی	رئیس قسمت مطالعات فنی و استاندارد - بنا
تاریخ: ۱۸/۵/۷۵		تصویب کننده	سید امیر محمد حسینی - رئیس دفتر

خط (M.V.A)	LINNET (336.4) $L = \frac{330}{M.V.A}$	PENGUIN (4/0) $L = \frac{220}{M.V.A}$	DOG $L = \frac{200}{M.V.A}$	PIGEON (3/0) $L = \frac{190}{M.V.A}$	QUAIL (2/0) $L = \frac{170}{M.V.A}$	MINK $L = \frac{150}{M.V.A}$	RAVEN (1/0) $L = \frac{140}{M.V.A}$
	۵	۶۶	۴۴	۴۰	۳۸	۳۴	۳۰
۶	۵۵	۳۷	۳۳	۳۲	۲۸	۲۵	۲۳
۷	۴۷	۳۱	۲۸	۲۷	۲۴	۲۱	۲۰
۸	۴۱	۲۷.۵	۲۵	۲۴	۲۱	۱۹	۱۷.۵
۹	۳۷	۲۴	۲۲	۲۱	۱۹	۱۷	۱۶
۱۰	۳۳	۲۲	۲۰	۱۹	۱۷	۱۵	
۱۱	۳۰	۲۰	۱۸	۱۷	۱۵		
۱۲	۲۷.۵	۱۸	۱۷	۱۶			
۱۳	۲۵	۱۷	۱۵				
۱۴	۲۳.۵	۱۶					
۱۵	۲۲						
۱۶	۲۱						
۱۷	۱۹						
۱۸	۱۸						
۱۹	۱۷						
۲۰	۱۶.۵						
۲۱	۱۶						
۲۲	۱۵						

فرمول کلی افت ولتاژ

برای خطوط فشار متوسط و فشار قوی :

$$\%U = \frac{K.V.A (R \cos \phi + X \sin \phi) L}{10 (K.V.)^2} \quad (1)$$

یا

$$\%U = \frac{K.W (1 + \frac{X}{R} \tan \phi) R X L}{10 (K.V.)^2} \quad (2)$$

مفروضات در محاسبه :

۱- ضریب توان ۰/۸

۲- بار مصرفی در یک نقطه فرض شده

۳- حداکثر بار مصرفی قابل انتقال، برابر ۷۰٪ آمپر مجاز هر سیم

۴- افت ولتاژ مفروض ۱۰٪، قابل اصلاح بوسیله ترانسهای توزیع و قدرت

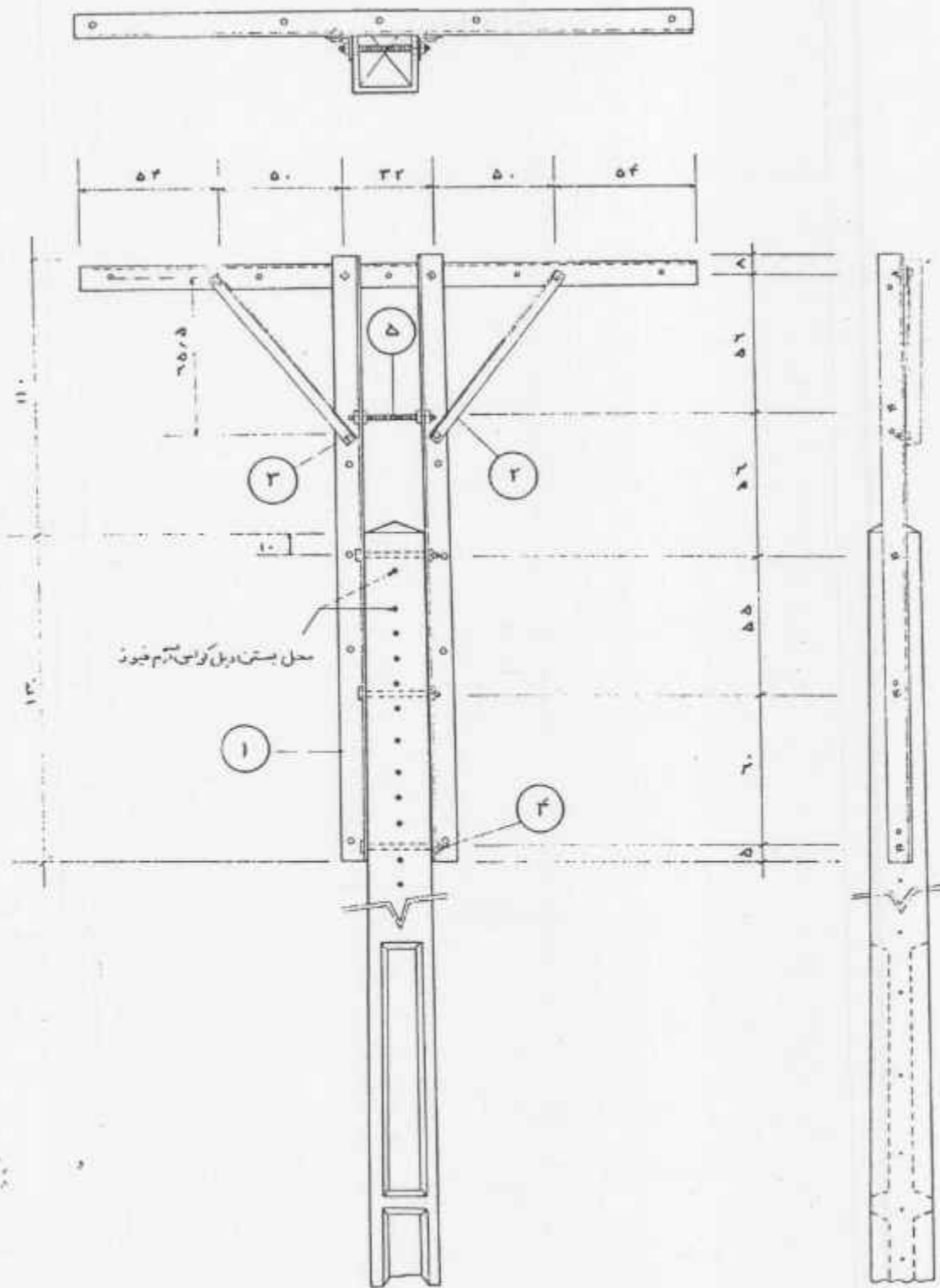
۵- ولتاژ اولیه مفروض ۳۴۶۵۰ = (۳۳۰۰۰ / ۵) + ۳۳۰۰۰ ولت

توضیح : در صورتیکه از جدول مشخصات سیمهای آلومینیم - فولاد موجود که مقاومت اهمی و سلفی

برای هر مایل (MILE) مشخص کرده استفاده شود، بایستی منحصر کسرهای فرمولهای فوق الذکر

در عدد ۱٫۶۱ ضرب گردد.

شماره استاندارد	شرکت سهامی سازمان آب و برق خوزستان - واحد برق	طراحی و تدوین	مهندس آنگران - رئیس اداره استاندارد
۳۳-ب ۲۴۱	امور برق روستایی و مهندسی توزیع نیرو	خطاطی و ترسیم	مهندس رضا شعبانپور - مسئول کار
	جدول توسعه مجاز خطوط ۳۳ کیلوولت با افت ولتاژ قابل اصلاح ۱۰٪	مطالعه و بررسی	رئیس قسمت مطالعات فنی و استاندارد
تاریخ : ۱۵/۵/۶۸		تصویب کننده	مدیر امور مهندسی توزیع نیرو

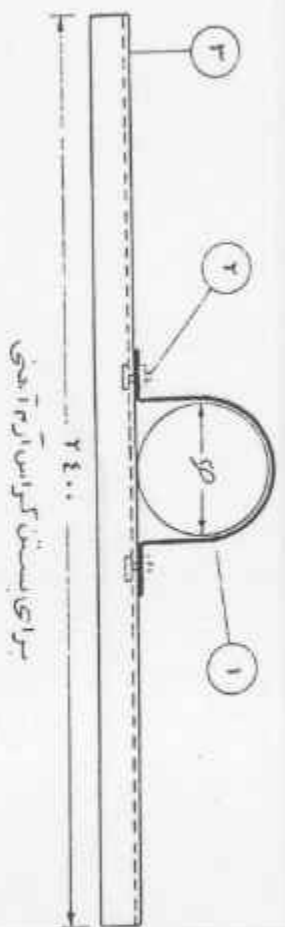


انواع پایه‌های استاندارد

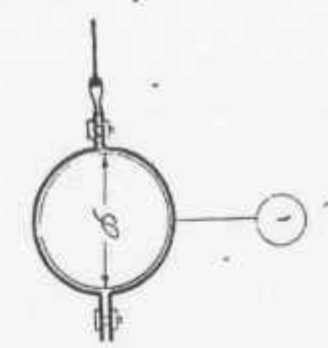
شماره استاندارد	شرکت سهامی سازمان آب و برق خوزستان - واحد برق	طراحی و تدوین	مهدی باکروان - رئیس اداره استاندارد
۳۳-ب ۲۵۱	امور برق روستایی و مهندسی توزیع	خطاطی و ترسیم	محمد رضا شعبانپور - محمد علی قاضی
	طرح افزایش طول تیرستونی ۸۰۰-۱۲ متری	مطالعه و بررسی	رئیس هفت مطالعات و استانداردها
تاریخ: ۶۳/۳/۹	در کار برد پایه اصلی جهت هوایی توانستند تا توزیع (مماس)	تصویب کننده	مدیر امور مهندسی نور و برق

S.NO.	DESCRIPTION	QTY	تعداد	شرح لوازم مورد نیاز	شماره ردیف
1	STEEL CROSS ARM	3	۳	صلیب آهنی	۱
2	STEEL BRACE TYPE B	2	۲	ست بازوئی نوع (ب)	۲
3	BOLT MACHINE W/NUT 16X50 mm	6	۶	پیچ و مهره ۱۶X۵۰ میلیمتری	۳
4	BOLT MACHINE W/NUT 16X۱۰۰ mm	3	۳	پیچ و مهره ۱۶X۲۰۰ میلیمتری	۴
5	BOLT D.3. W/L NUT 16X۳۰۰ mm	1	۱	پیچ دوسر دنده با چهار مهره ۱۶X۲۰۰ میلی متری	۵

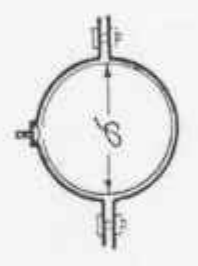
مطابق استاندارد	شرکت سهامی سازمان آب و برق خوزستان - واحد برق	طراحی و تدوین	مهدی باقریان - رئیس اداری اعتبارات
۳۳-ب	امور برق و ستایی و مهندسی توزیع	خطاطی و ترسیم	محمد رضا شعبانپور - محمد علی قاضی
۲۵۱	طرح افزایش ارتفاع تیرستونی ۱۰-۲۰ متری در کار برد پایه اصلی پست هوایی ترانسفورماتور توزیع (ماس)	مطالعه و بررسی	رئیس قسمت مطالعات فنی و اعتبارات
تاریخ ۲۵/۱۰/۲۳		تصویب گشته	مدیر امور مهندسی توزیع نیرو...



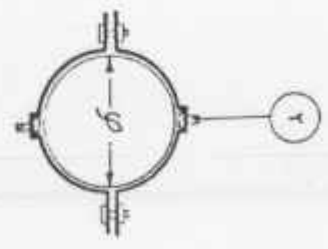
برای بستن گراس آرام آهني



برای بستن گوشواره ها



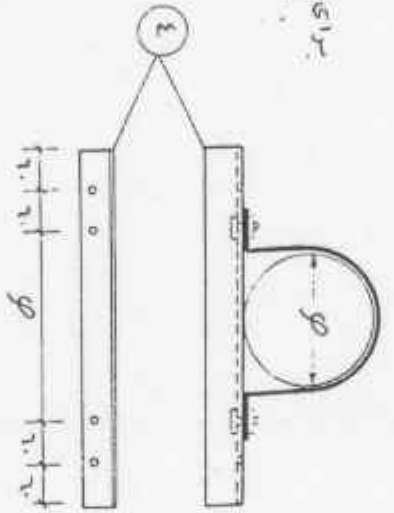
برای بستن تسمه گراس آرام



برای بستن تسمه چفت گراس آرام

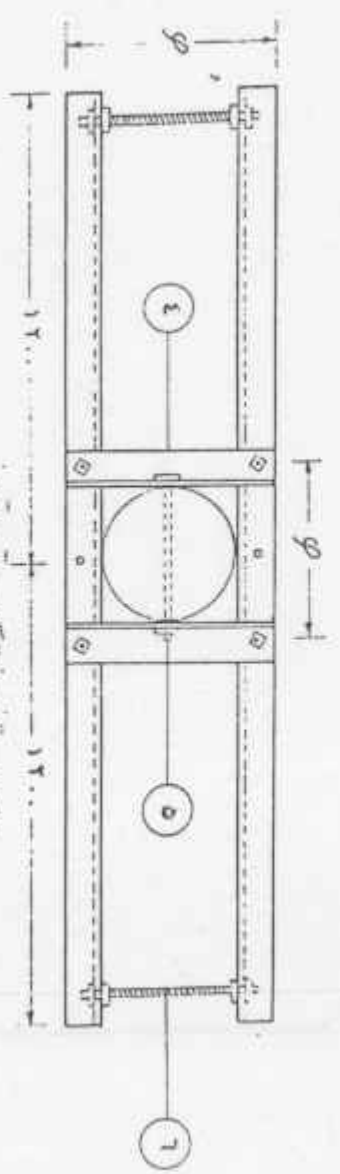
لوازمات و توضیحات

برای بستن تسمه سنگي
براستفوزماتود



- 1- تسمه آهن 1.0x1 میلیمتری
- 2- سیخ و پیچ 16x50
- 3- گراس آرام آهني
- 4- بستني 1.0x1.0x1 میلیمتری
- 5- سیخ و پیچ 16x35
- 6- پیچ و مهره دوسره 16

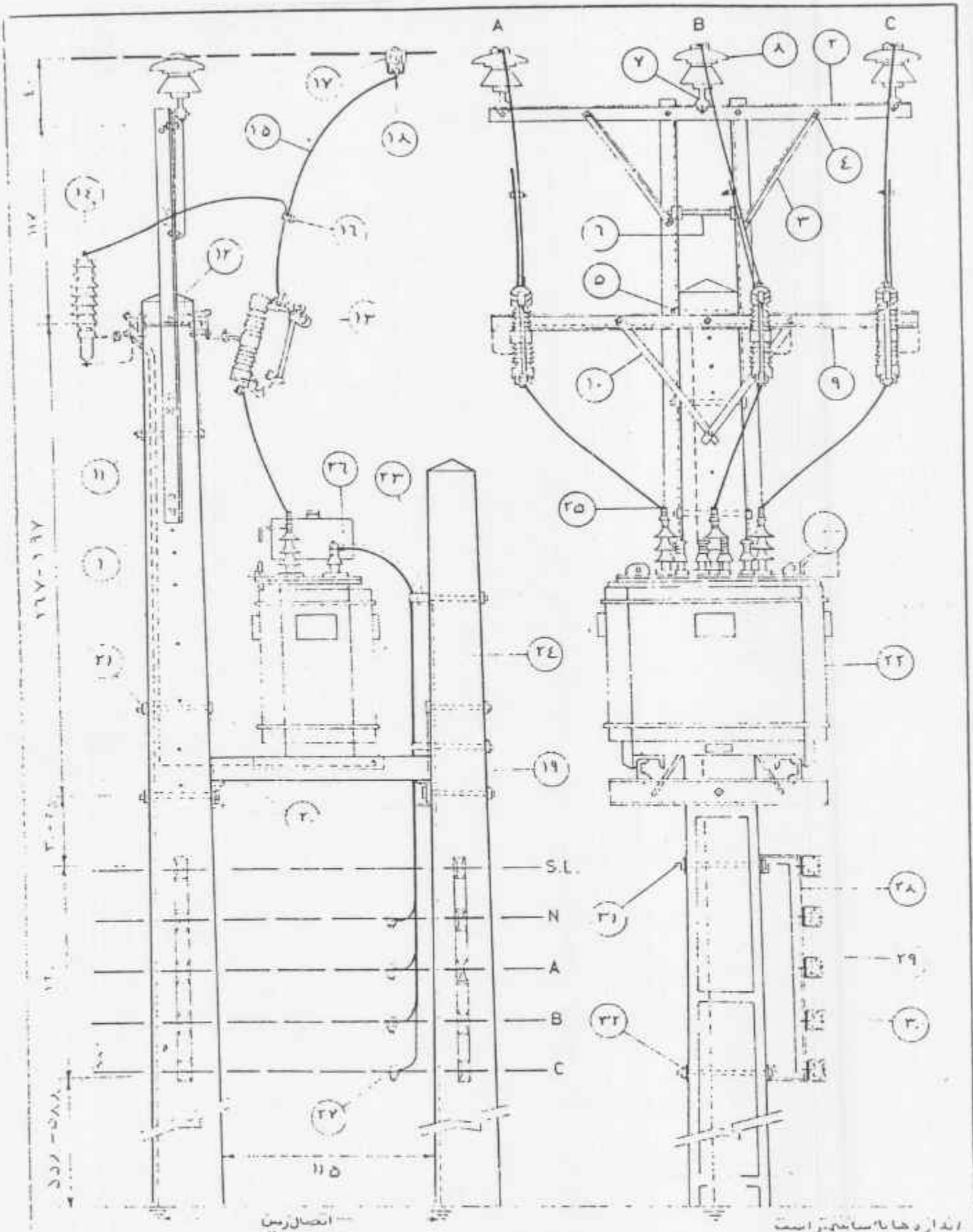
φ- قطریابه مورد استفاده



برای بستن چفت گراس آرام آهني

اندازه ها به میلیمتر است

شماره استاندارد	شرکت سازنده	ماده	ملاحظات
23-23	شیرکت سها می سازمان آب و برق خوزستان - واحد برق	طراحی و نظارت	جهت ی پاکروان برسیه اوزاره استاندارد
252	امور برق و استانی و همند سی توزیع	خطاطی و ترسیم	محدودرضا ضعیف پور
	فتیس تسمه آهنی برای بستن لوله ها در ی تیر بتونی	مطالعه و بررسی	رشق قسمت مطالعات ی تیر استناد
	نوع گراس آهني و سوراخ	تصویر مبینه	ماده امور و همند سی توزیع سرود



نمونه ای با کربن در رین بر روی اسباب دارد	طراحی و تدوین	شرکت سهامی سازمان آب و برق خوزستان - واحد برق	شماره استاندارد
معدار صاعه سنجش سرعت طی فاسی	خطاطی و توهمیم	امور برق روستائی و مهندسی توزیع	۳۳-ب
ریش قیمت مصالحات منی و اسباب دارد	مطالعه و بررسی	بست عوائق توانفورما تور ۳۳ کیلوولت (مماس) در	۳۰۱
مدان امور مهندسی توزیع سرد	نصوب کشه	وسعت خط رومی تیر منونی ۱۲ متری	تاریخ: ۱۳۳۱، ۱۳۳۲

SNO	DESCRIPTION	QTY	تعداد	شرح لوازم مورد نیاز	شماره ردیف
1	CONCRETE POLE 12M./ 600 - 800 KG. AS REQ.	1	1	تیر بتونی ۱۲ متری ۶۰۰ یا ۸۰۰ کیلو گرمی بر حسب نیاز	۱
2	STEEL CROSS ARM	3	۳	صلیب آهنی	۲
3	STEEL BRACE TYPE (B)	2	۲	سخت بازوئی نوع (ب)	۳
4	BOLT MACHINE W/NUT 16X50mm.	26	۲۶	پیچ و مهره ۱۶x۵۰ میلیمتری	۴
5	BOLT MACHINE W/NUT 16X300mm.	3	۳	پیچ و مهره ۱۶x۳۰۰ میلیمتری	۵
6	BOLT D.A. W/4NUT 16X300mm.	1	1	پیچ و مهره دوسر دنده با چهار مهره ۱۶x۳۰۰ میلیمتری	۶
7	STEEL PIN SHORT SHANK 33KV.	3	۳	میله مقره ۳۳ کیلو ولت پایه کوتاه	۷
8	PIN INSULATOR 33 KV.	3	۳	مقره میخی ۳۳ کیلو ولت	۸
9	U. IRON 6X80X40X6mm. & 240cm.	2	۲	ناودانی ۶x۸۰x۴۰x۶ میلی متر طول ۲۴۰ سانتی متر	۹
10	FLUT ARM BRACE 50X6X800mm.	4	۴	سخت بازوئی ۵۰x۶x۸۰۰ میلیمتری	۱۰
11	BOLT MACHINE W/NUT 16X350mm.	۲	۲	پیچ و مهره ۱۶x۳۵۰ میلیمتری	۱۱
12	BOLT D.A. W/4NUT 16X400mm.	2	۲	پیچ دوسر دنده با چهار مهره ۱۶x۴۰۰ میلیمتری	۱۲
13	FUSE CUT OUT COMPLETE WITH MOUNTING BRACKET.	3	۳	فیور کامل با وسایل نصب	۱۳
14	LIGHTNING ARRESTER COMF. WITH MOUNTING BRACKET.	3	۳	برقگیر کامل با وسایل نصب	۱۴
15	COPPER CONDUCTOR 35mm ²	18M	۱۸ متر	سیم مسی ۲۵ میلی متر مربعی	۱۵
16	CONNECTOR S.B. 35mm ²	5	۵	گیره شکاف دار مسی ۲۵ میلی متر مربعی	۱۶
17	ALUMINUM BAIL CLAMP	3	۳	اوزر کاسی آلومینیومی برای اتصال انشعاب	۱۷
18	HOT LINE CLAMP 35mm ²	3	۳	گیره خط گرم ۲۵ میلی متر مربعی	۱۸
19	CONCRETE POLE 11M./ 400 - 600 KG. AS REQ.	1	1	تیر بتونی ۱۱ متری ۴۰۰ یا ۶۰۰ کیلو گرمی بر حسب نیاز	۱۹
20	TRANSFORMER PLATFORM COMF.	1	1	سکوی ترانسفورماتور بطور کامل	۲۰
21	BOLT MACHINE W/NUT 16X400mm	5	۵	پیچ و مهره ۱۶x۴۰۰ میلیمتری	۲۱
22	TRANSFORMER SIZE AS REQ.	1	1	ترانسفورماتور با ظرفیت لازم	۲۲
23	CABLE HOLDER	2	۲	کابل نگه دار	۲۳

شماره استاندارد	شرکت سهامی سازمان آب و برق خوزستان واحد برق	طراحی و تدوین	بهودی پاکروان - رئیس اداره استاندارد
۳۳-ب	امور برق روستائی و مهندسی توزیع	خطاطی و ترسیم	محمد رضا شعبانپور - معتمد علی قاضی
۳۰۱	پست هوایی ترانسفورماتور ۳۳ کیلو ولت در وسط خط	مطالعه و بررسی	رئیس قسمت مطالعات ملی و استاندارد
تاریخ: ۲۸/۲/۶۴	معماری و تیر بتونی ۱۲ متر	تصویب کننده	مدیر امور مهندسی توزیع نیرو

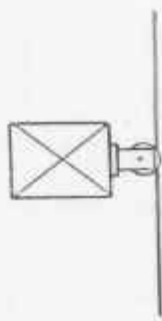
SNO	DESCRIPTION	QTY	تعداد	شرح لوازم مورد نیاز	شماره ردیف
24	CABLE CONDUCTOR INSULATED ^{120mm²}	16M.	۱۶متر	کابل روپوشدار ۱۲۰میلیمتر مربعی	۲۴
25	TERMINAL CONNECTOR H.T. 35mm ² WITH 13mm HOLE	3	۳	گیره سر خط فشار قوی ۲۵ میلیمتر مربعی با سوراخ ۱۲ میلیمتری	۲۵
26	TERMINAL CONNECTOR L.T. 120mm ² WITH REQ. HOLE SIZE	4	۴	گیره سر کابل فشار ضعیف ۱۲۰ میلیمتر مربعی با اندازه سوراخ مورد لزوم	۲۶
27	BUS BAR CONNECTOR (UNIVERSAL)	4	۴	گیره دوطرفه مناسب برای هر اندازه	۲۷
28	SECONDARY EXTENTION BRAKET ^{50cm}	2	۲	بازوی تمدید فشار ضعیف	۲۸
29	SECONDARY CLEVIS COMPLETE WITH PIN & COTTER	5	۵	دوشاخه نگهداری، مقره ای فشار ضعیف با میله و خار مربوطه	۲۹
30	SPOOL INSULATOR 3"	5	۵	مقره قرقره ای فشار ضعیف ۳ اینچی	۳۰
31	BOLT MACHINE W/NUT 16X450mm	4	۴	پیچ و مهره ۱۶×۴۵۰ میلیمتری	۳۱
32	Sq. WASHER 50X50X3 (mm)	10	۱۰	واشر مربع ۳×۵۰×۵۰ میلیمتری	۳۲

شماره استاندارد	شرکت سهامی سازمان آب و برق خوزستان واحد برق	طراحی و تدوین	مهندسین پائروان - رئیس اداره استاندارد ها
۳۳-ب	امور برق روستائی و مهندسی توزیع	خطاطی و ترسیم	مهندس رضا شعبانپور - محصله ملی قاضی
۳۰۱	پست هوایی لنفورمانور ۳۳ کیلو ولت لروپ	مطالعه و بررسی	رئیس قسمت مطالعات فنی و استاندارد ها
تاریخ ۲۸/۴/۷۶	خطماسد روستائی و سبیل بتون ۱۲ متر	تصویب کننده	مدیر امور مهندسی توزیع نیرو

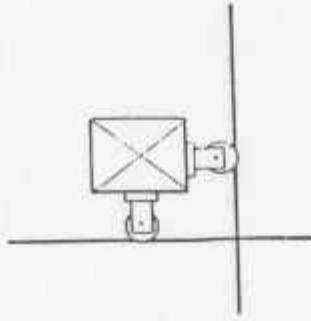
ع.ب / ب

استاندارد ساختمانی شبکه هوایی توزیع برق فشار ضعیف پایه بتونی

شماره استاندارد	شرکت سهامی سازمان آب و برق خوزستان - واحد برق	طراحی و تدوین	مهدی پالکروان - رئیس اداره استاندارد
ع.ب - ۰۴	امور برق روستائی و مهندسی توزیع نیرو	خطاطی و ترسیم	محمد رضا شعبانپور - محصل علم فابریک
	استاندارد ساختمانی شبکه هوایی توزیع برق	مطالعه و بررسی	رشد قیمت مطالعات فنی و استاندارد
تاریخ: ۲۰۰۲	فشار ضعیف پایه بتونی	تصویب کننده	مدیر امور مهندسی توزیع نیرو



مماس (تangent)



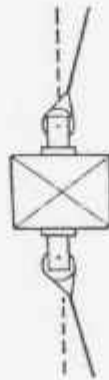
تقاطع



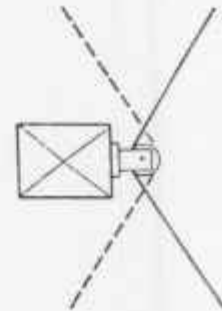
انتهایی



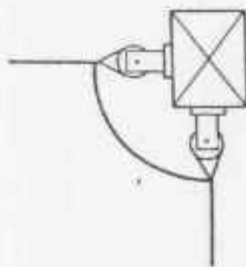
انتهایی زوج
حد اکثر زاویه مجاز تا ۱۵ درجه



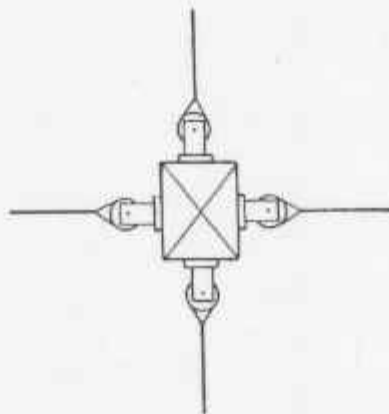
حد اکثر زاویه مجاز تا ۳۰ درجه
($2 \times 15^\circ$)



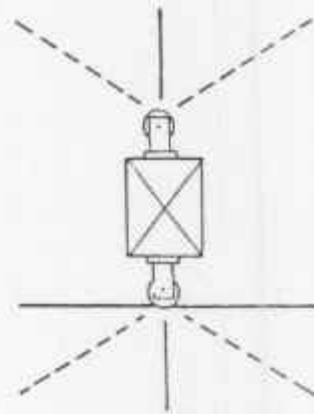
عمودی
حد اکثر زاویه مجاز تا ۶۰ درجه



گوشه، زوایای مجاز -
($\pm 15^\circ$) ۹۰ درجه

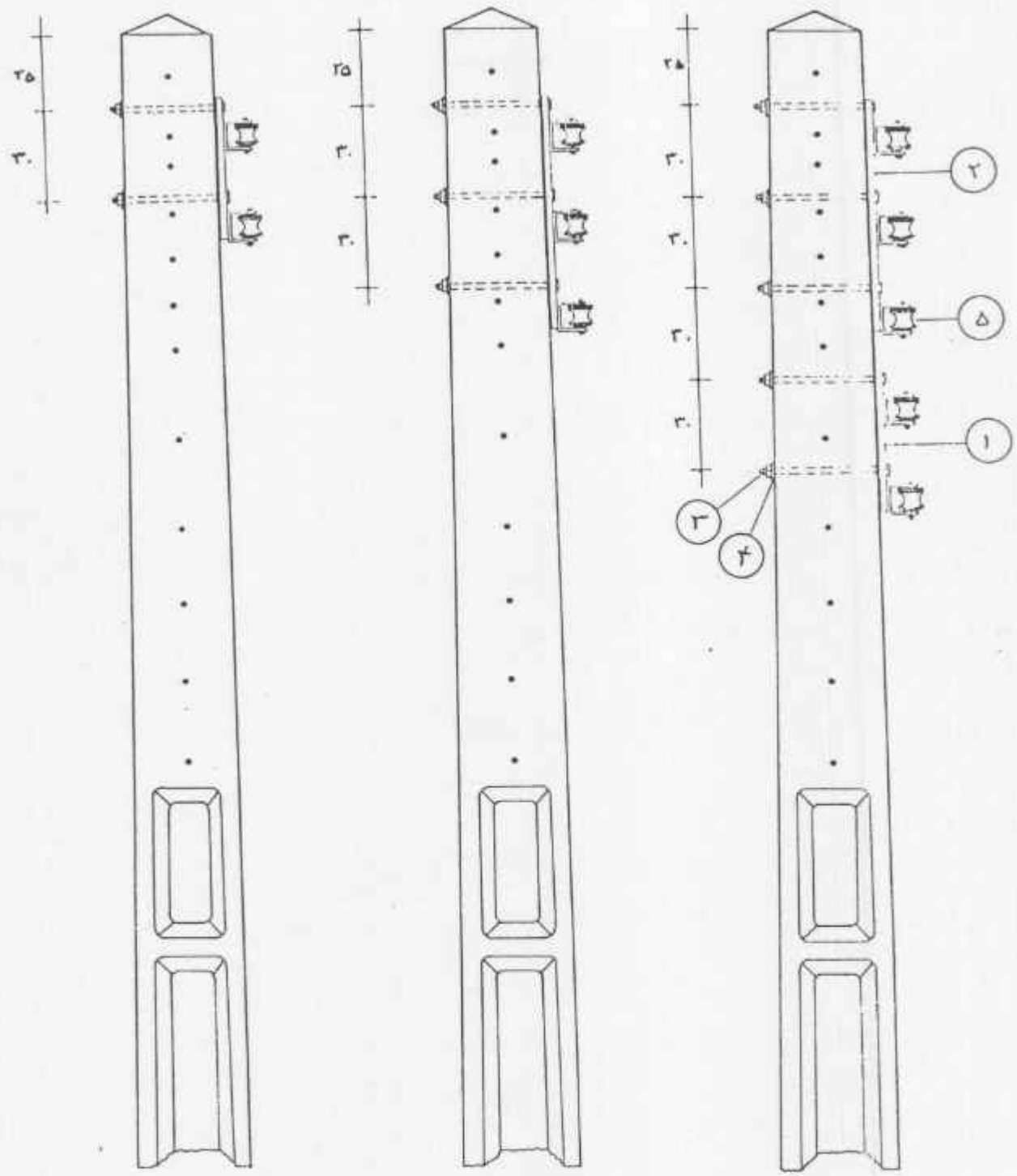


انتهایی در سه یا چهار طرف پایانه



کشیدن خط انحنای
از یک یا دو طرف پایانه

شماره استاندارد	شرکت سهامی سازمان آب و برق خوزستان - واحد برق	طراحی و تدوین	مهندس پالکروان رشید اداره استاندارد
۰۴-ب	امور برق اروستانی و مهندسی توزیع	خطاطی و ترسیم	مهندس رضا شعیب پور - محمد علی نادر
۱۴۰	و نصیحت استقرار طرحها ساختمانی خطوط و انحنای	مطالعه و بررسی	رشید قسمت مطالعات فنی و استاندارد
تاریخ ۱۳۸۱، ۱۲، ۲۴	فشار ضعیف روی نیروموتوری	تصویب کند *	مدیر امور مهندسی توزیع نیرو



نیمه ۲

نیمه ۳

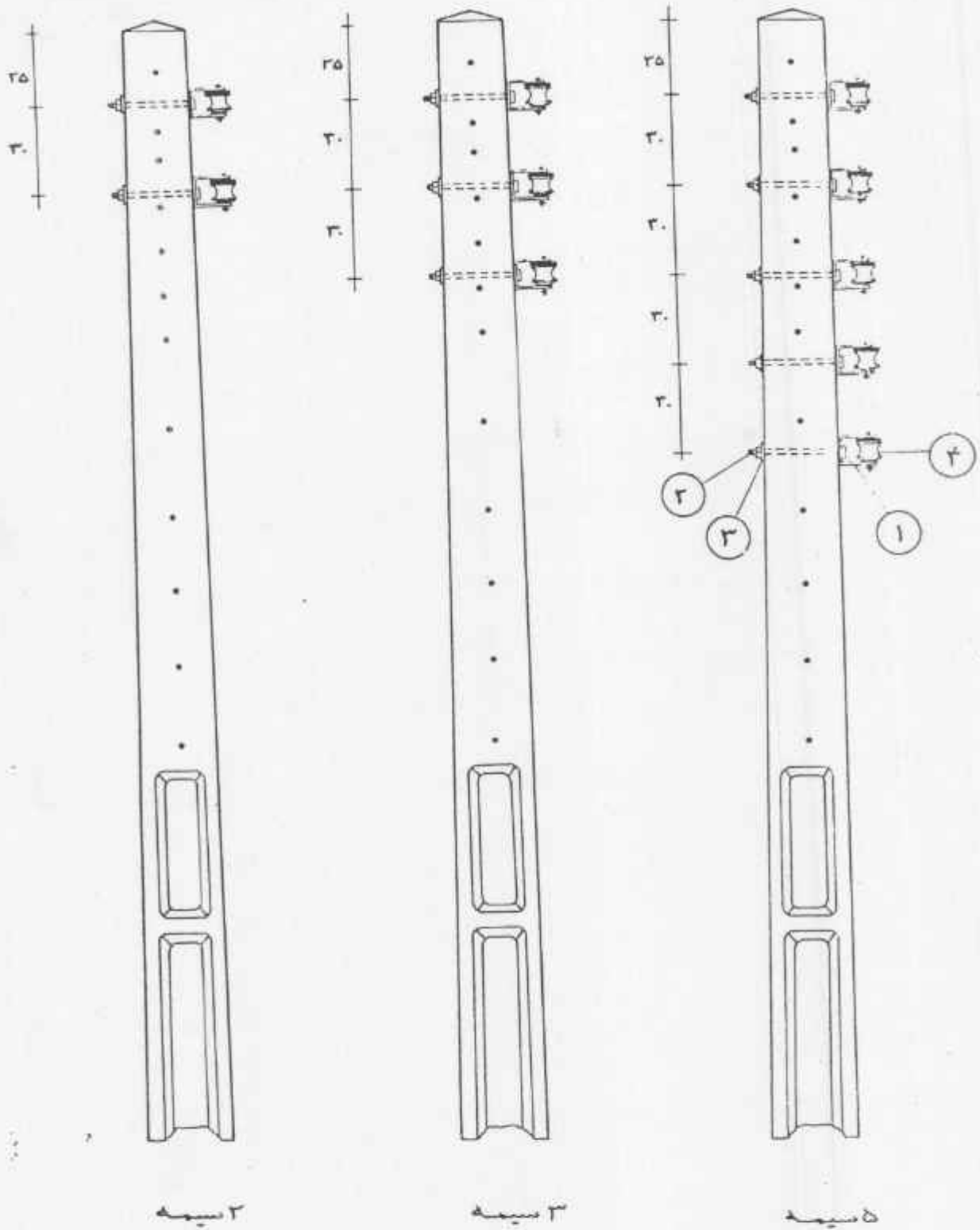
نیمه ۴

انوارها به سائیترا است.

شماره استاندارد	شرکت سهامی سازه‌های آب و برق خوزستان - واحد برق	طراحی و تدوین	مهندسین باقریان - رئیس اداره استاندارد ها
۴-ب ۱۵۱	امور برق دوستانه و مهندسی توزیع	نظارت و ترسیم	محمد رضا شعبانپور - داریوش فرهاد
		مطالعه و بررسی	رئیس قسمت مطالعات فنی و استاندارد ها
تاریخ ۷/۱۳۶۲	طرح تیر متونی فشار ضعیف انتهائی	تصویب کننده	مدیر امور مهندسی توزیع نیرو

SLNO.	DESCRIPTION	QTY	تعداد	شرح لوازم مورد نیاز	شماره ردیف
<u>5 WIRE</u>					
1	SECONDARY RACK 2 SPOOL	1	1	پایه مقره فشار ضعیف دوخانه بامیله	1
2	SECONDARY RACK 3 SPOOL	1	1	پایه مقره فشار ضعیف سه خانه بامیله	2
3	BOLT MACHINE W/NUT 16X200 mm	5	5	پیچ و مهره 16X400 میلیمتری	3
4	Sq. WASHER 50X50X3 mm	5	5	واشر مربع 50X50X3 میلیمتری	4
5	SPOOL INSULATOR FOR RACK	5	5	مقره چرخشی فشار ضعیف	5
<u>4 WIRE</u>					
2	SECONDARY RACK 3 SPOOL	1	1	پایه مقره فشار ضعیف سه خانه بامیله	2
3	BOLT MACHINE W/NUT 16X200 mm	3	3	پیچ و مهره 16X400 میلیمتری	3
4	Sq. WASHER 50X50X3 mm	3	3	واشر مربع 50X50X3 میلیمتری	4
5	SPOOL INSULATOR FOR RACK	3	3	مقره چرخشی فشار ضعیف	5
<u>2 WIRE</u>					
1	SECONDARY RACK 2 SPOOL	1	1	پایه مقره فشار ضعیف دوخانه بامیله	1
3	BOLT MACHINE W/NUT 16X200 mm	2	2	پیچ و مهره 16X400 میلیمتری	3
4	Sq. WASHER 50X50X3 mm	2	2	واشر مربع 50X50X3 میلیمتری	4
5	SPOOL INSULATOR FOR RACK	2	2	مقره چرخشی فشار ضعیف	5

شماره استاندارد	شرکت سهامی سازمان آب و برق خوزستان - واحد برق	طراحی و تدوین	مهدی پاکر و ان - رئیس اداره استاندارد
04-B	امور برق روستائی و مهندسی توزیع	خطاطی و ترسیم	محمد رضا شعبانپور - دارموش و لادی
151	طرح تیر متونی فشار ضعیف آنها	مطالعه و بررسی	رئیس قسمت مطالعات فنی و استاندارد
تاریخ 7/12/72		انمویت کنند	مدیر امور مهندسی توزیع برق



انوارده مابجه ساقیتراست.

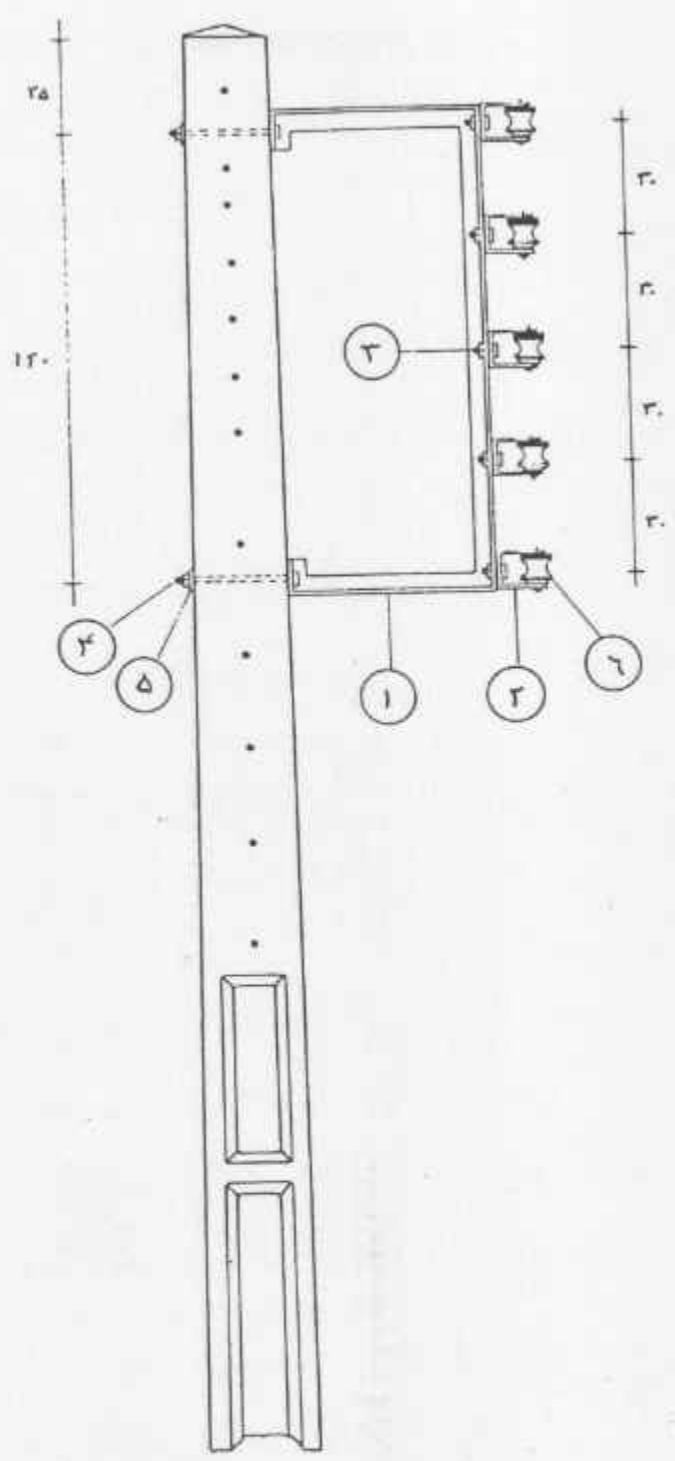
شماره استاندارد	شرکت سهامی سازمان آب و برق خوزستان - واحد برق	طراحی و تدوین	مهندس پالیزوان - رئیس اداره استاندارد
۰۴-ب ۱۵۳	امور برق روستایی و مهندسی توزیع	خطاطی و ترسیم	مختصر صالحی پور - دارپوش فولادی
تاریخ ۲۲/۱۲/۸۸	طرح نیروی فشار ضعیف میانی (مماس)	مطالعه و بررسی	رئیس قسمت مطالعات فنی و استاندارد
		تصویب کننده	مدیر امور مهندسی توزیع نیرو

S.NC.	DESCRIPTION	QTY	تعداد	شرح لوازم مورد نیاز	شماره ردیف
<u>5 WIRE :</u>					
1	CLEVIS W/PIN	5	5	گیره مقعر فشار ضعیف با میله	1
2	BOLT MACHINE W/NUT 16X250 mm	5	5	پیچ و مهره 16X250 میلیمتری	2
3	Sq. WASHER 50X50X3 mm	5	5	واشر مربع 50X50X3 میلیمتری	2
4	SPOOL INSULATOR	5	5	مقره چرخشی فشار ضعیف	4
<u>3 WIRE :</u>					
1	CLEVIS W/PIN	3	3	گیره مقعر فشار ضعیف با میله	1
2	BOLT MACHINE W/NUT 16X250 mm	3	3	پیچ و مهره 16X250 میلیمتری	2
3	Sq. WASHER 50X50X3 mm	3	3	واشر مربع 50X50X3 میلیمتری	2
4	SPOOL INSULATOR	3	3	مقره چرخشی فشار ضعیف	4
<u>2 WIRE :</u>					
1	CLEVIS W/PIN	2	2	گیره مقعر فشار ضعیف با میله	1
2	BOLT MACHINE W/NUT 16X250 mm	2	2	پیچ و مهره 16X250 میلیمتری	2
3	Sq. WASHER 50X50X3 mm	2	2	واشر مربع 50X50X3 میلیمتری	2
4	SPOOL INSULATOR	2	2	مقره چرخشی فشار ضعیف	4

شماره استاندارد	شرکت سهامی سازمان آب و برق خوزستان - واحد برق	طراحی و تدوین	مهدی پاکزاد - رئیس اداره احداث دارها
	امور برق و روستائی و مهندسی توزیع	فناوری و ترسیم	محمد رضا شجاعی - داریوش فولادی
	ملی تیرتونی فشار ضعیف میانی (مماس)	مطالعه و بررسی	رئیس محترم مطالعات ملی و احداث دارها
		تصویب کننده	مدیر امور مهندسی توزیع سرود

ب-۰۴
۱۵۳

تاریخ ۶۳/۱۲/۸

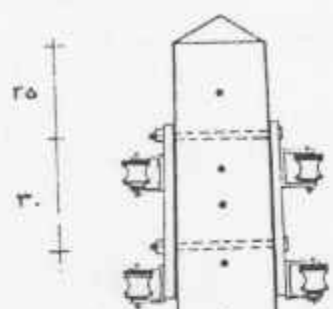


امتازدها به سائیتراست.

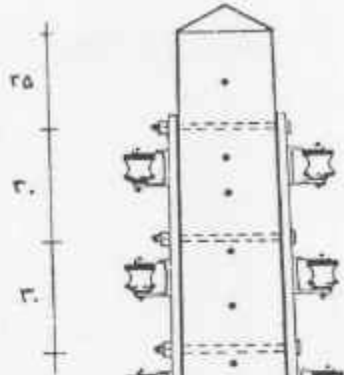
شماره استاندارد	شرکت سهامی سازمان آب و برق خوزستان. واحد برق	طراحی و تدوین	بهجتی پائروان - رئیس اداره استاندارد
ع-ب	امور برق و سائیتراست و مهندسی توزیع	خطاطی و ترسیم	مصداق رضا شجاع پور - دانش فولادی
		مطالعه و بررسی	رئیس قسمت مطالعات فنی و استاندارد
تاریخ ۲۳/۱۲/۶۳	طرح نیروی فشار ضعیف، برکت تدوین	تصویب کنند	مدیر امور مهندسی توزیع نیرو

S.NO.	DESCRIPTION	QTY	تعداد	شرح لوازم مورد نیاز	شماره ردیف
1	EXTENSION BRACKET SIZE AS REQUIRED	1	1	باروی تمديد با طول باروی مورد نیاز	1
2	CLEAN W/PIEX	5	5	کپره مفره فشار ضعیف با میله	2
3	BOLT MACHINE W/NUT 16X50 mm	5	5	پیچ و مهره 16x50 میلیمتری	3
4	BOLT MACHINE W/NUT 16X300 mm	2	2	پیچ و مهره 16x200 میلیمتری	4
5	Sq. WASHER 50X50X3 mm	2	2	واشر مربع 50x50x3 میلیمتری	5
6	SPOOL INSULATOR 3"	5	5	مفره چرخشی فشار ضعیف 2 اینچی	6

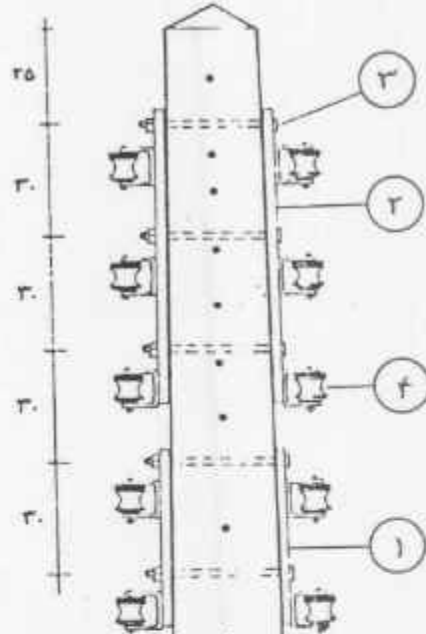
شماره استاندارد	شرکت سهامی سازمان آب و برق خوزستان - واحد برق	طراحی و تدوین	مهدی پاکزاد - رئیس اداره استاندارد
	امور برق روستائی و مهندسی توزیع	خطاطی و ترسیم	محمد رضا شعبانپور - کارموس فولادی
	طرح تیر بتونی فشار ضعیف با براکت تعداد	مطالعه و بررسی	رئیس قسمت مطالعات فنی و استاندارد
		تصویب کننده	مدیر امور مهندسی توزیع
شماره ۰۴ - ب ۱۵۳			
تاریخ ۲۲، ۱۳، ۲۳			



سیب ۲



سیب ۳



سیب ۵

امزاده‌ها مانیتور است.

۱	مهدی باقری - رئیس اداره استاندارد	طراحی و تدوین	شرکت سهامی سازان آب و برق خوزستان - واحد برق	شماره استاندارد
۲	محد رضا شعبانپور - درپوش فولادی	خطاطی و تنظیم	امور برق دوستانگی و مهندسی توزیع	۰۴-ب
۳	رئیس قسمت مطالعات فنی و استاندارد	مطالعه و بررسی	طرح نین بتونی فشار ضعیف انتهایی زوج	۱۵۵
۴	مدیر امور مهندسی توزیع نیرو	تصویب آگهی		تاریخ ۲۳/۱۲/۹

S.N.O.	DESCRIPTION	QTY	تعداد	شرح لوازم مورد نیاز	شماره ردیف
<u>5 WIRE :</u>					
1	SECONDARY RACK 2 SPOOL	2	2	پایه مقره فشار ضعیف دو خانه بامیله	1
2	SECONDARY RACK 3 SPOOL	2	2	پایه مقره فشار ضعیف سه خانه بامیله	2
3	BOLT MACHINE W/NUT 16X300 mm	5	5	پیچ و مهره 16X200 میلیمتری	3
4	SPOOL INSULATOR	10	10	مقره چرخشی فشار ضعیف	4
<u>3 WIRE :</u>					
2	SECONDARY RACK 3 SPOOL	2	2	پایه مقره فشار ضعیف سه خانه بامیله	2
3	BOLT MACHINE W/NUT 16X300 mm	3	3	پیچ و مهره 16X200 میلیمتری	3
4	SPOOL INSULATOR	6	6	مقره چرخشی فشار ضعیف	4
<u>2 WIRE :</u>					
1	SECONDARY RACK 2 SPOOL	2	2	پایه مقره فشار ضعیف دو خانه بامیله	1
3	BOLT MACHINE W/NUT 16X300 mm	2	2	پیچ و مهره 16X200 میلیمتری	3
4	SPOOL INSULATOR	4	4	مقره چرخشی فشار ضعیف	4

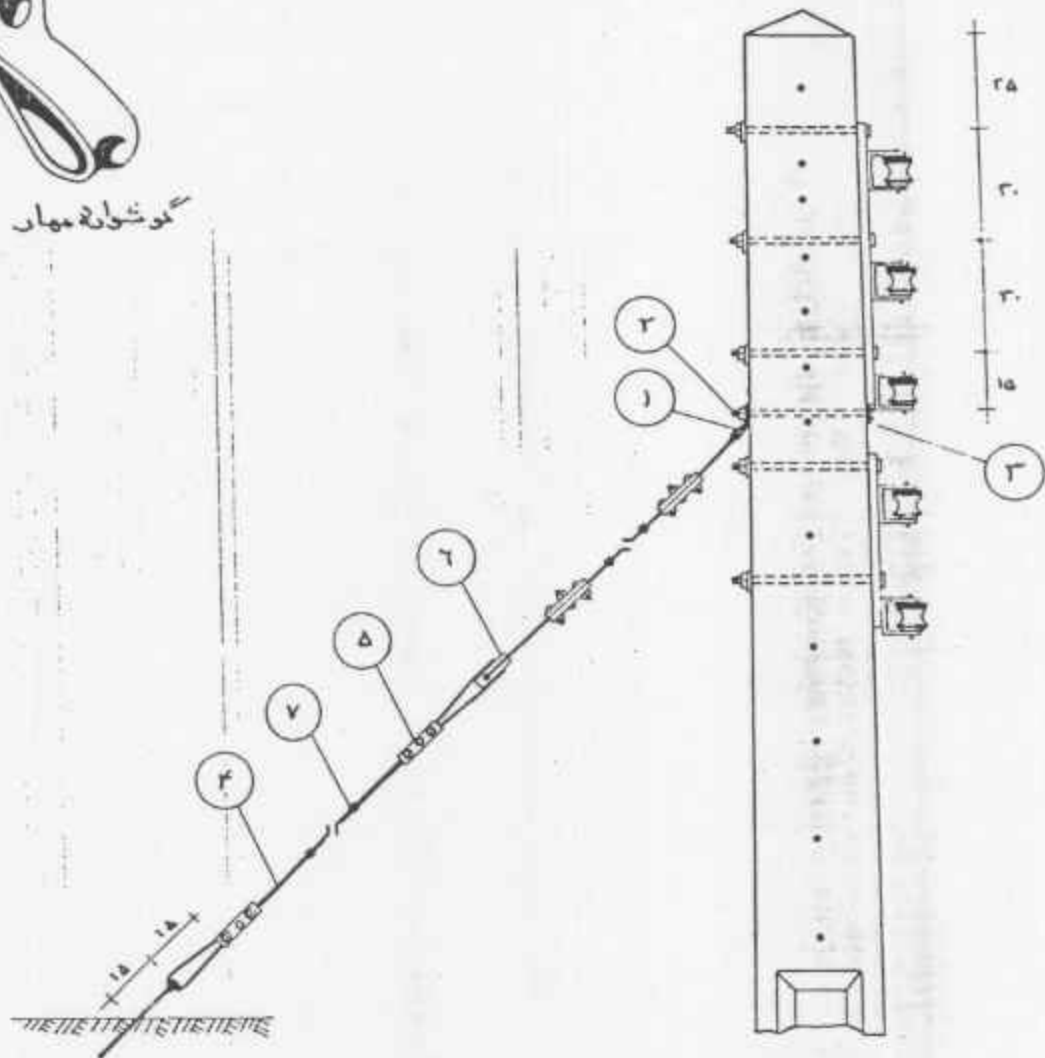
شماره استاندارد	شرکت سهامی سازمان آب و برق خوزستان - واحد برق	طراحی و تدوین	سید کاظمی آفرین - رئیس دفتر - استانداردها
04-B 100	امور برق روستائی و مهندسی توزیع	خطاطی و ترمیم	مهندس شعیب پور - دارموش فولاد
تاریخ ۱۳۹۶/۱۲/۲۲	طرح تیرستونی فشار ضعیف انتهائی زوج	مطالعه و بررسی	رئیس قسمت مطالعات فنی و استانداردها
		تصویب کننده	مدیر امور مهندسی توزیع نیرو

SNO.	DESCRIPTION	QTY	تعداد	شرح لوازم مورد نیاز	شماره ردیف
1	ANCHOR ROD SINGLE (10.) EYE W/SUT	1	1	میله مهاریک (دو) چشم بامهره	1
2	ANCHOR CEMENT BLOCK	1	1	ورنه لنگر مهار بتونی	2
3	Sq. KASHER 150X150X6 mm	1	1	واشر مربع 150x150x6 میلیمتری	3

شماره استاندارد	شرکت سهامی سازمان آب و برق خوزستان - واحد برق	طراحی و تدوین	مهدی پاکزاد - رئیس اداره استاندارد ها
ب-۰۴ ۱۶۰	امور برق روستائی و مهندسی توزیع	خطا طی و ترسیم	مصدرضا شهابی - رئیس اداره برق روستائی
	لنگر مهار با وزنه بتونی	مطالعه و برررسی	رئیس بخش مطالعات فنی و استاندارد ها
تاریخ ۲۵/۱۰/۶۳		مختصوبه کننده	مدیر امور مهندسی توزیع نیرو



گوشواره مهار

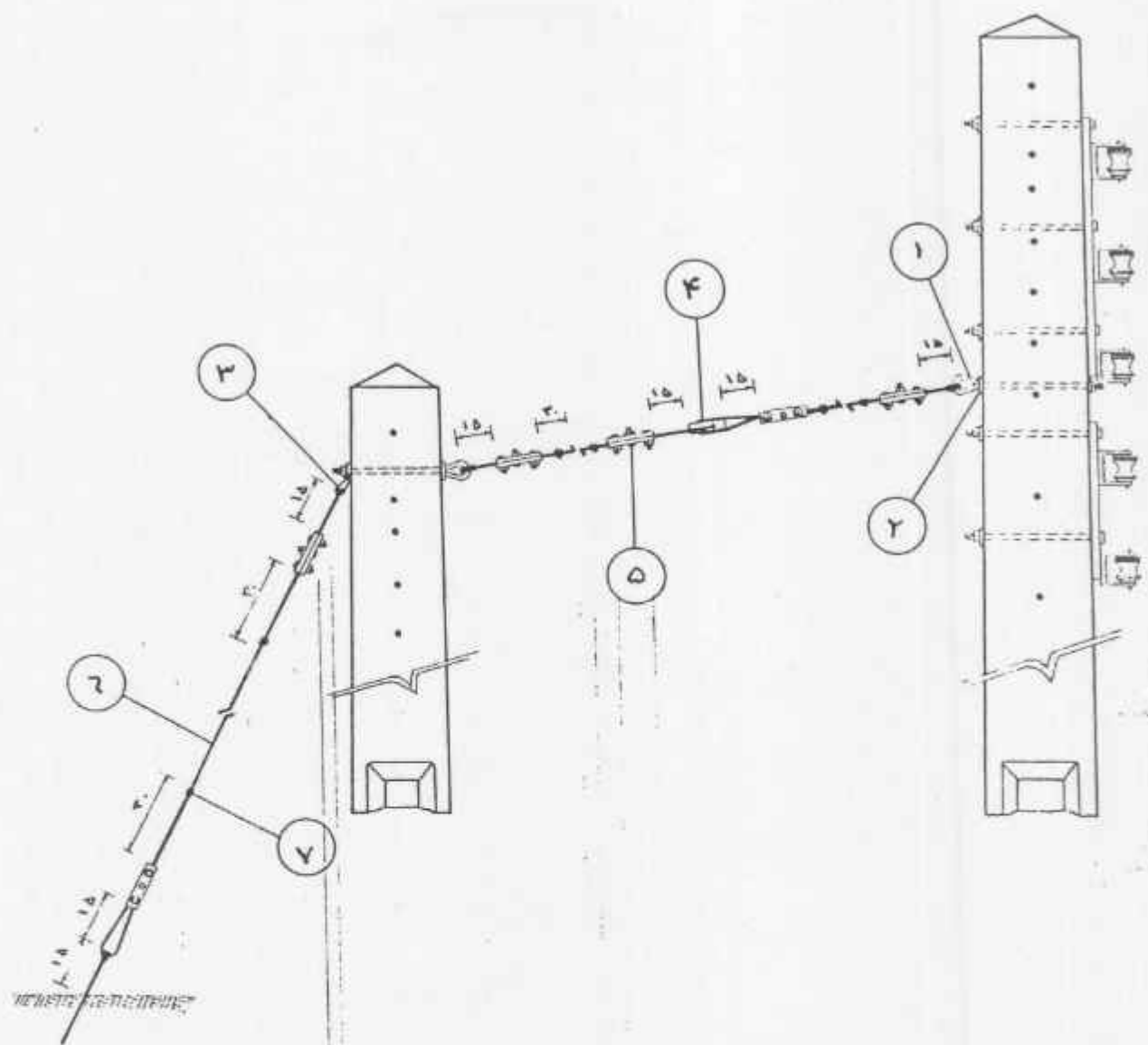


اندازه های سایته تراست

شماره استاندارد	شرکت سهامی سازعاب آب و برق خوزستان - ولدر برق	طراحی و تدوین	مهدی باکروان - رئیس اداره استاندارد
۴-۰۴ ب	امور برق روستایی و جهه می توزیع	خطاطی و ترسیم	محمدرضا شعبانپور - درپوش فولادی
۱۷۰	مهار معمولی فشار ضعیف	مطالعه و بررسی	رئیس قسمت مطالعات فنی و استاندارد
تاریخ: ۱۳۰۲/۱۲		تصویب کننده	مدیر امور مهندسی توزیع نیرو

S.NO.	DESCRIPTION	QTY	تعداد	شرح لوازم مورد نیاز	شماره دفتر
1	ANGLE GUY ATTACHMENT	1	1	گوشواره مهار فشار ضعیف	1
2	BOLT MACHINE w/NUT 16X350 mm	1	1	پیچ و مهره 16X250 میلیمتری	2
3	Sq. WASHER 50X50X3 mm	1	1	واشر مربع 50X50X3 میلیمتری	3
4	GUY WIRE 10mm DIAMETER	10M	10 متر	سیم مهار به مقطع 10 میلیمتر مربع	4
5	GUY WIRE 3 BOLT CLAMP	4	4	گیره سه پیچ سیم مهار	5
6	GUY INSULATOR L.T.	1	1	مقره مهار فشار ضعیف	6
7	U BOLT NO/10 mm	4	4	گیره خمیده نمره 10 میلیمتری	7

شماره استاندارد	شرکت سهامی سازمان آب و برق خوزستان - واحد برق	طراحی و تدوین	مهدی پاکروان - رئیس اداره استاندارد ها
04-B 170	امور برق روستائی و مهندسی توزیع	خطا طی و ترسیم	محمده رضا شعبانپور - داریوش مولادی
		مطالعه و بررسی	رئیس قسمت مطالعات فنی و استانداردها
تاریخ 16/2/73	مهار معمولی فشار ضعیف	نصویب کسره	مدیر امور مهندسی توزیع نیرو

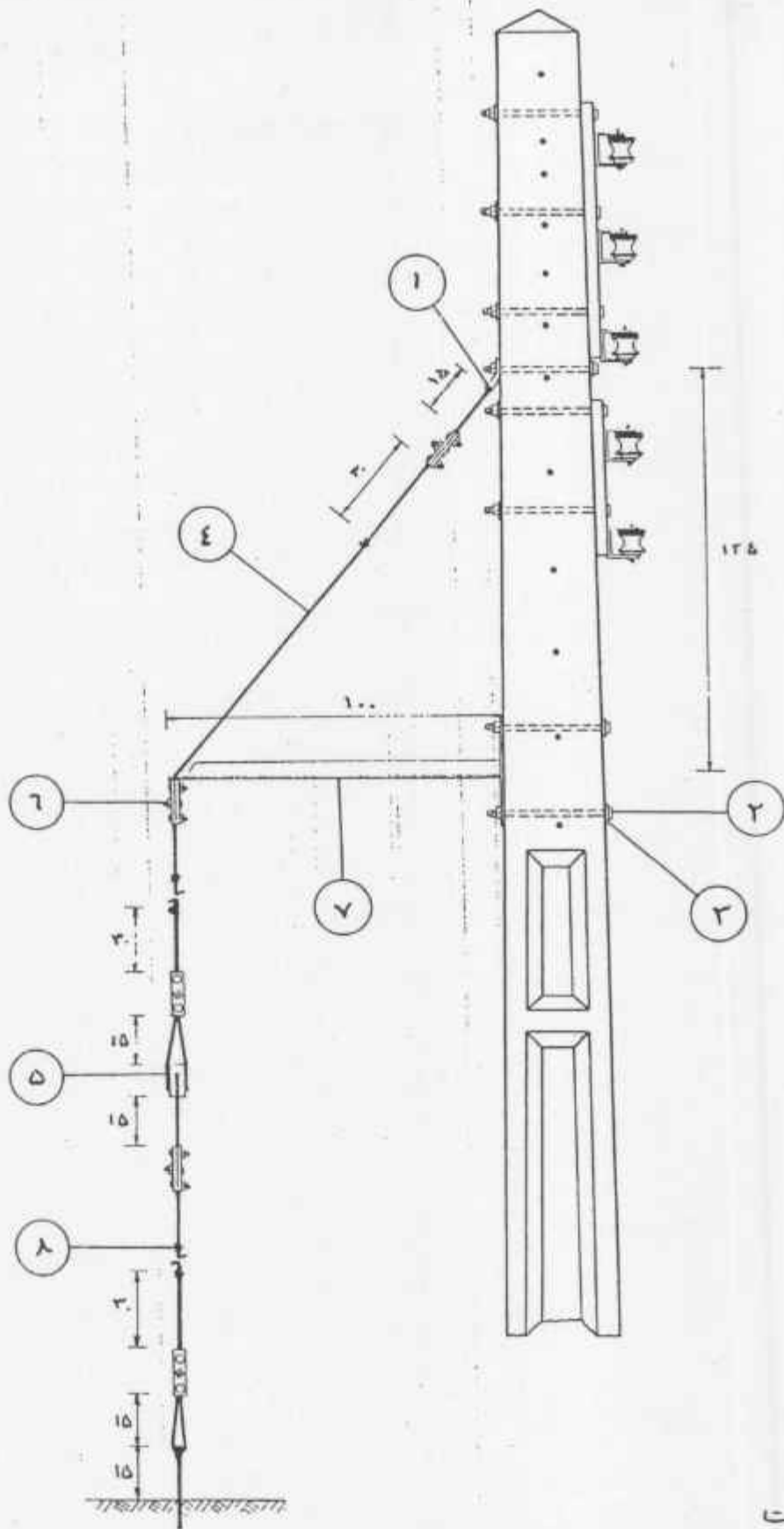


دائرة جابر مایه تراست

شماره استاندارد	شرکت سهامی مازمان آب و برق خوزستان - واحد برق	مهندسی باکروان - رئیس اداره استاندارد ها	طراحی و تدوین
۰۴-ب	امور برق روستائی و مهندسی توزیع	مهندس رضا شعبانپور - دارپوش فولادی	خطاطی و ترسیم
۱۷۱	مهندسان مازان ای فشار ضعیف	رئیس قسمت مطالعات فنی و استانداردها	مطالعه و بررسی
تاریخ: ۶۳/۲/۲۱	بابتین واسط	مدير امور مهندسی توزیع سیرد	تصویب کننده

SNO.	DESCRIPTION	QTY	تعداد	شرح لوازم مورد نیاز	شماره ردیف
1	BOLT EYE W/NUT 16X350 mm	2	۲	میچ و مهره چشمی یکسردنده ۱۶×۲۵۰ میلی متری	۱
2	Sq. WASHER 50X50X3 mm	3	۳	واشر مربع ۵۰×۵۰×۳ میلیمتری	۲
3	ANGLE GUY ATTACHMENT	1	۱	گوشه وارده مهار	۳
4	GUY INSULATOR L.T.	1	۱	مقره مهار فشار ضعیف	۴
5	GUY WIRE 3 BOLT CLAMP	6	۶	گیره سه پیچ سه مهار	۵
6	GUY WIRE 10mm DIA. AS REQUIRED	—	—	سیم مهار بقطر ۱۰ میلیمتر بقطر از مورد نیاز	۶
7	U BOLT 80/10 mm	6	۶	گیره خمیده نمره ۱۰ میلیمتری	۷

مهندس باکروان - رئیس اداره استاندارد	طراحی و تدوین	شرکت سهامی سازمان آب و برق خوزستان - واحد برق	شماره استاندارد
مهندس خدایگر - رئیس اداره	خطاطی و ترسیم	امور برق اروستائی و مهندسی توزیع	۴-ب
رئیس قسمت مطالعات فنی و استاندارد	مطالعه و بررسی	مهندسان ای فشار ضعیف باتیر واسط	۱۷۱
مدیر امور مهندسی توزیع نیرو	تصویب گامه		تاریخ ۲۵/۱۰/۶۳

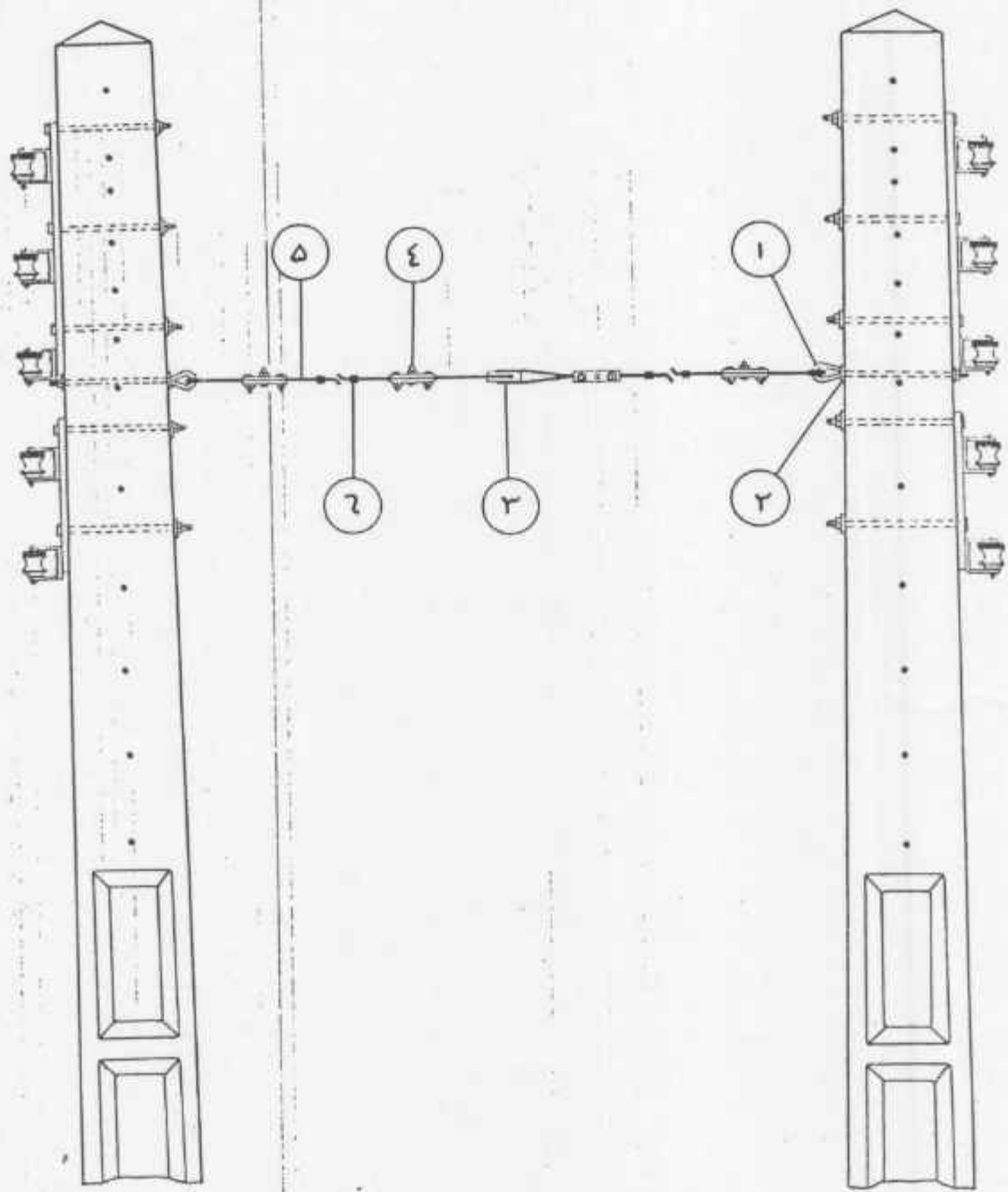


اندازه‌های ماقیتر است

مقیاس ۱:۲۰	طراحی و تدوین	شرکت سهامی سازان آب و برق خوزستان - واحد برق	شماره استاندارد
	محد رضا شعبانپور - لاریوش فولادی	امور برق دوستانه و مهندسی توزیع	۴-۰۴ ب
	مطالعه و بررسی	طرح مهار فشار ضعیف، در پیاده رو	۱۷۲
	مدیر امور مهندسی توزیع شیراز		تاریخ ۶۳/۳/۱۱

S.NO.	DESCRIPTION	QTY	تعداد	شرح لوازم مورد نیاز	شماره ردیف
1	ANGLE GUY ATTACHMENT	1	۱	گوشه سوار مهار فشار ضعیف	۱
2	BOLT MACHINE W/NUT 16X350 mm	3	۳	پیچ و مهره ۱۶X۳۵۰ میلیمتری	۲
3	Sq. WASHER 50X50X3 mm	3	۳	واشر مربع ۵۰X۵۰X۳ میلیمتری	۳
4	GUY WIRE 10 mm DIA.	10M.	۱۰ متر	سیم مهار به مقطع ۱۰ میلیمتر مربع	۴
5	GUY INSULATOR I.T.	1	۱	مقره مهار فشار ضعیف	۵
6	GUY WIRE 3 BOLT CLAMP	5	۵	گیره سه پیچ سیم مهار	۶
7	GUY BRACE 100 Cm	1	۱	بازوی تمدید مهار ۱۰۰ سانتیمتری	۷
8	U BOLT NO/10 mm	4	۴	گیره خمیده شماره ۱۰ میلیمتری	۸

مهندسی آبروین - رئیس اداره استاندارد ها	طراحی و تدوین	شرکت سهامی سازمان آب و برق خوزستان - واحد برق	شماره استاندارد
مهندس رضا شعبانپور - کارشناس فولاد سازی	خطاطی و ترسیم	امور برق و روستائی و مهندسی توزیع	ب-۴ ۱۷۳
رئیس قسمت مطالعات فنی و استانداردها	مطالعه و بررسی	طرح مهار فشار ضعیف ، در پیاده رو	تاریخ ۲۵/۱/۶۳
مدیر امور مهندسی توزیع نیرو	تصویب کننده		

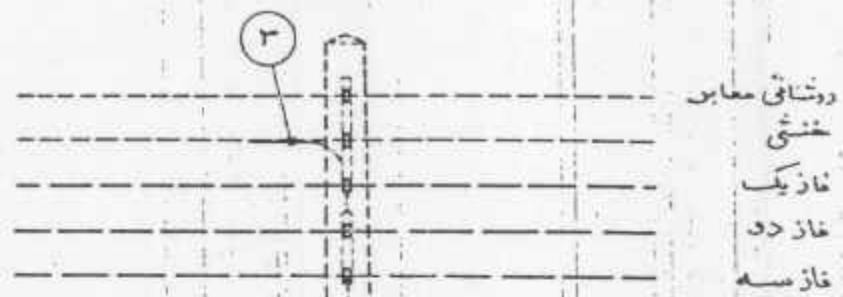


اندازه های ساینتر است.

مهندسی پاکرون - رئیس اداره استاندارد ها	طراحی و تدوین	شرکت سهامی سازمان آب و برق خوزستان - واحد برق	شماره استاندارد
مسئول ضمانت اجرا - دارین شاه فولادی	خطاطی و ترسیم	امور برق و دستاوی و مهندسی توزیع	ب-۰۴ ۱۷۴
رئیس قسمت مطالعات فنی و استاندارد ها	مطالعه و بررسی	مهیار حوائی مشار ضعیف	تاریخ: ۲۳/۳/۳۵
مدیر امور مهندسی توزیع نیرو	نصوب کسب		

SNO.	DESCRIPTION	QTY	تعداد	شرح لوازم مورد نیاز	شماره ردیف
1	BOLT EYE W/NUT 16X350 mm	2	۲	پیچ و مهره یکسردنده چشمی ۱۶×۲۵۰ میلی متری	۱
2	Sq. WASHER 50X50X3 mm	4	۴	واشر مربع ۵۰×۵۰×۳ میلیمتری	۲
3	GLY INSULATOR L.T.	1	۱	مقره مهار فشار ضعیف	۳
4	GLY WIRE 3 BOLT CLAMP	4	۴	گیره سه پیچ سه مهار	۴
5	GLY WIRE 10 mm DIA. SIZE AS REQUIRED	—	—	سیم مهار بقطر ۱۰ میلیمتر بمتراژ مورد نیاز	۵
6	U BOLT NO/10 mm	4	۴	گیره خمیده نمره ۱۰ میلیمتری	۶

شماره استاندارد	شرکت‌های سازمان آب و برق خوزستان - واحد برق	طراحی و تدوین	مهدی پاکروان - رئیس اداره استاندارد ها
ب-۰۴ ۱۷۴	امور برق روستائی و مهندسی توزیع	خطا طی و ترسیم	محمد رضا شهاب پور - دارموش فولادی
	مهارهوائی فشار ضعیف	مطالعه و بررسی	رئیس قلم مطالعات فنی و استانداردها
تاریخ ۲۵/۱۰/۱۳۸۰		تصویب کننده	مدیر امور مهندسی توزیع نیرو



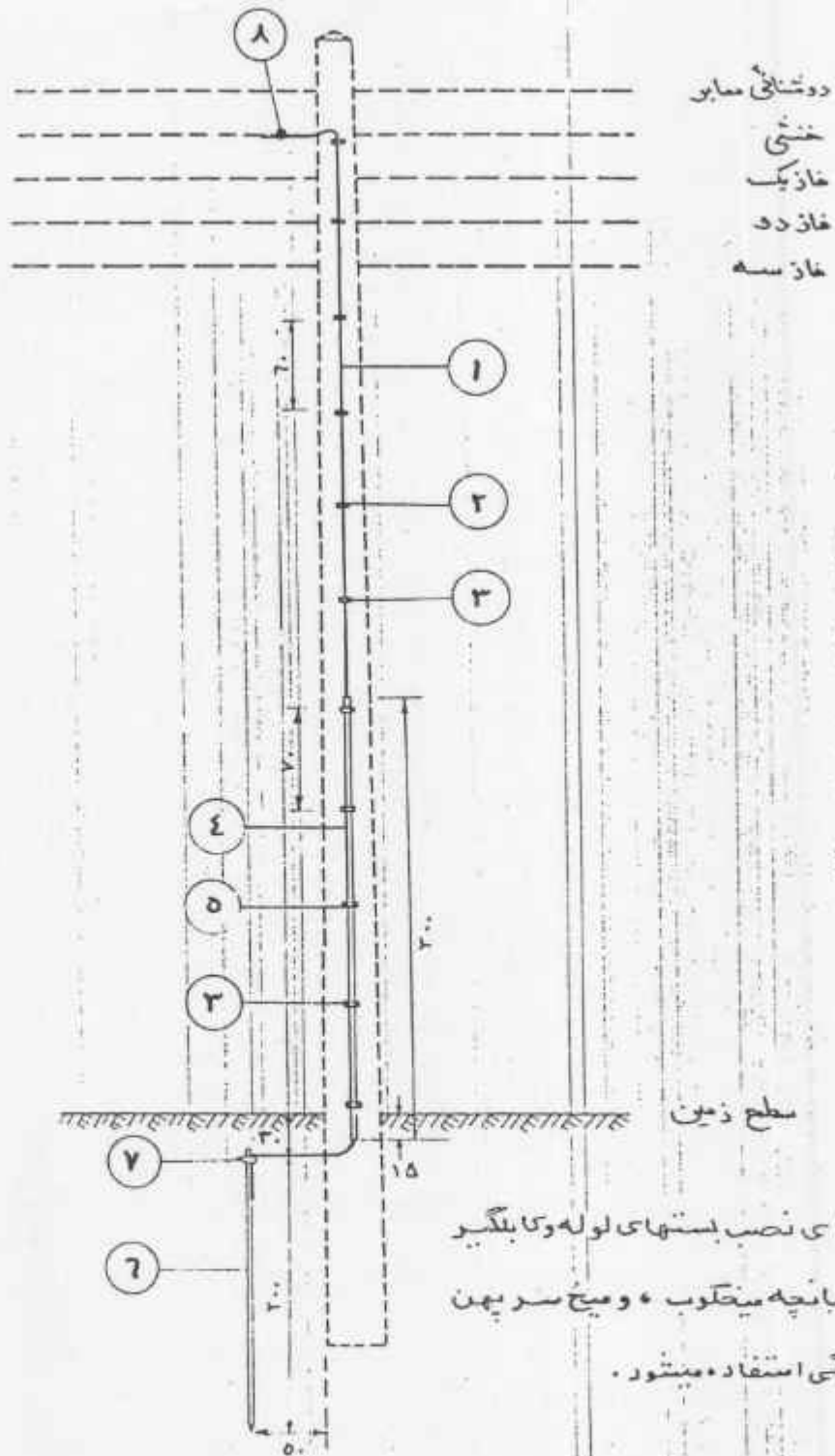
اندازه ها بر ماسشقی است.

شماره استاندارد	شرکت سهامی سازمان آب و برق خوزستان - واحد برق	طراحی و تدوین	مهدی باکروان - رئیس اداره استانداردها
۰۴-ب ۱۹۰	امو در برق دوستانی و مهندسی توزیع	خطاطی و ترسیم	محمدرضا شمس پور - محمد علی قاضی
	طرح اتصال زمینی، داخل تیرتوتنی فشار ضعیف	مطالعه و بررسی	رئیس قسمت مطالعات فنی و استانداردها
تاریخ ۱۳۶۳/۰۳/۱۴		تصویب کننده	مدیر امور مهندسی توزیع نیرو

مقیاس ۱:۵۰

S.NO.	DESCRIPTION	QTY	تعداد	شرح لوازم مورد نیاز	شماره ردیف
1	ROD GROUND	1		میله اتصال زمینی	۱
2	ROD GROUND CLAMP	1		گیره میله اتصال زمینی	۲
3	SPLIT BOLT CONNECTOR 16/50 mm	1		گیره شکافدار ۱۶-۵۰ میلیمتری	۳

مهندس پانگروان - رئیس اداره استاندارد ها	طراحی و تدوین	شرکت سهامی سازمان آب و برق خوزستان - واحد برق	شماره استاندارد
مهندس رضا شعبانپور - محصل علی قاضی	خطاطی و ترسیم	امور برق روستائی و مهندسی توزیع	ب-۰۴ ۱۹۰
رئیس است مطالعات فنی و استاندارد ها	مطالعه و بررسی	طرح اتصال زمینی، داخل تیر ستونی فشار ضعیف	
مدیر امور مهندسی توزیع نیرو	تصویب کننده		تاریخ ۲۳/۱۰/۲۵



اندازه ها بر ماسهتراست.

شماره استاندارد	شرکت سهامی سندان آب و برق - خوزستان - واحد برق	طراحی و تدوین	مهدی پاکر دان - رئیس اداره استاندارد ها
۴-ب ۱۹۵	امور برق دوشتانی و مهندسی توزیع	خطاطی و ترسیم	محمد رضا شعبانپور - محمد علی تاجی
	طرح اتصال زمینی، تیر پیوتنی فشار ضعیف	مطالعه و بررسی	رئیس قسمت مطالعات فنی و استانداردها
تاریخ ۱۳۰۴/۱۲/۲۳		تصویب کننده	مدیر امور مهندسی توزیع نیرو ...

مقیاس ۱:۵۰

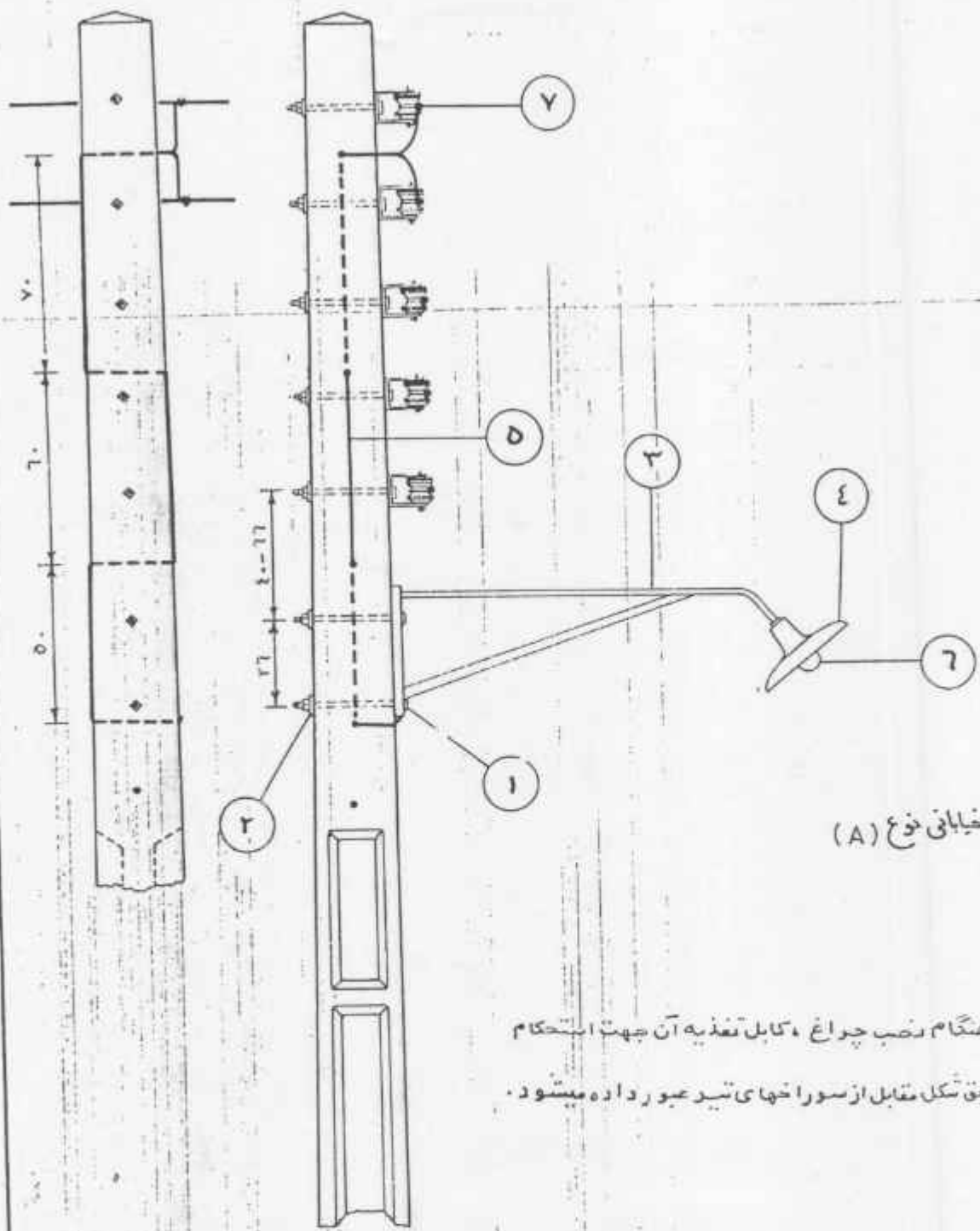
S.NO.	DESCRIPTION	QTY	تعداد	شرح لوازم مورد نیاز
1	INSULATED COPPER WIRE 1X35 mm ² M.	7	۷	سیم روپوشدار ۲۵٪ امپدیمتر مربعی (متر)
2	STRAP GAL.FOR CABLE	6	۶	رشته فلزی در طرفه (مخصوص کابل)
3	BUTT HEAD PIN (CARTRIDGE)	22	۲۲	پین اوت دین استکی (مخصوص پین)
4	PIPE GAL.GROUND 3M.LONG	1	۱	لوله گالوانیزه اتصال زمین به طول ۳ متر
5	STRAP GAL.FOR GROUND PIPE	5	۵	رشته فلزی در طرفه (مخصوص لوله اتصال)
6	ROD GROUND COPPER 2M.LONG	1	۱	میله اتصال زمین به طول ۲ متر
7	CLAMP ROD GROUND	1	۱	گیره میله اتصال زمین
8	SPLIT BOLT CONNECTOR 16-50 mm ²	1	۱	گیره اتصال سیم ۱۶-۵۰ میلیمتری

مهندسین مشاوران آب و برق خوزستان - واحد برق	طراحی و تدوین	مهدی باقری - رئیس اداره استانداردها	۱- شماره برگه
امور مهندسی و برق سبز و برق روستایی	خطاطی و ترسیم	مهندسین مشاوران آب و برق - محمد علی قاضی	۲- شماره برگه
شرح اتصال زمین و تیر برقی فشار ضعیف	مطالعه و بررسی	رئیس دفتر مطالعات فنی و استانداردها	۳- شماره برگه
	تصویب کننده	مدیر امور مهندسی و برق خوزستان	۴- شماره برگه

جدول انتخاب پاید بتونی و مهار بر اساس زوایا مختلف از ۰- تا (۱۵ ±) ۹۰ درجه

مهار زوایا مختلف		پاید بتونی ۸-۹ متر - ابرجیب قدرت اسمی کیلوگرم					حد اکثر
مهار زوایا مختلف		بر اساس انواع سیمها - مسی مورداستفاده در خطوط فشار ضعیف					زاویه
مهار زوایا مختلف		مهار زوایا مختلف					مجان
مهار زوایا مختلف		مهار زوایا مختلف					(درجه)
مهار زوایا مختلف		مهار زوایا مختلف					مماس
مهار زوایا مختلف		مهار زوایا مختلف					(زاویه)
مهار زوایا مختلف		مهار زوایا مختلف					۱۵°
مهار زوایا مختلف		مهار زوایا مختلف					۳۰°
مهار زوایا مختلف		مهار زوایا مختلف					۴۵°
مهار زوایا مختلف		مهار زوایا مختلف					۶۰°
مهار زوایا مختلف		مهار زوایا مختلف					۷۵°
مهار زوایا مختلف		مهار زوایا مختلف					۹۰°
مهار زوایا مختلف		مهار زوایا مختلف					انتهای
مهار زوایا مختلف		مهار زوایا مختلف					خط
مهار زوایا مختلف		مهار زوایا مختلف					D.E.
۲۰۰	۲۰۰	۱۵۰	۱۵۰	۱۵۰	۱۵۰	۱۵۰	۰
-	-	-	-	-	-	-	۱۵°
-	-	-	-	۱۰	۱	-	۳۰°
-	-	-	-	۱۲,۵	۱	۴۰۰	۴۵°
-	-	-	-	۱۰	۱	-	۶۰°
-	-	-	-	۱۲,۵	۱	۲۰۰	۷۵°
-	-	-	-	۱۰	۱	-	۹۰°
-	-	-	-	۱۲,۵	۱	۸۰۰	انتهای
-	-	-	-	۱۰	۱	-	خط
-	-	-	-	۱۲,۵	۱	۱۰۰۰	D.E.
۱۰	۱	-	-	-	-	-	۲۰۰
۱۰	۱	۱۰	۱	-	-	-	۴۰۰
۱۲,۵	۱	۱۰	۱	-	-	۸۰۰	۴۰۰
۱۲,۵	۲	۱۲,۵	۱	-	-	۱۰۰۰	-
-	-	-	-	-	-	-	-
-	-	۱۰	۱	-	-	-	۸۰۰
-	-	۱۲,۵	۱	-	-	۱۰۰۰	-

شماره استاندارد: شرکت‌های سازمان آب و برق خوزستان. واحد برق
 طراحی و تدوین: مهندسین خطای و ترمیم
 امور برق روستائی و مهندسی توزیع نیرو
 مطالعه و بررسی: مهندسین مطالعات قوی و استانداردها
 تصویب کننده: مدیر امور مهندسی توزیع نیرو
 شماره: ۰۴-۲۳۲
 تاریخ: ۷۵/۵/۲۸



چراغ خیابانی نوع (A)

توضیح: در هنگام نصب چراغ، کابل تغذیه آن جهت استحکام مطابق شکل مقابل از سوراخهای تیر عبور داده میشود.

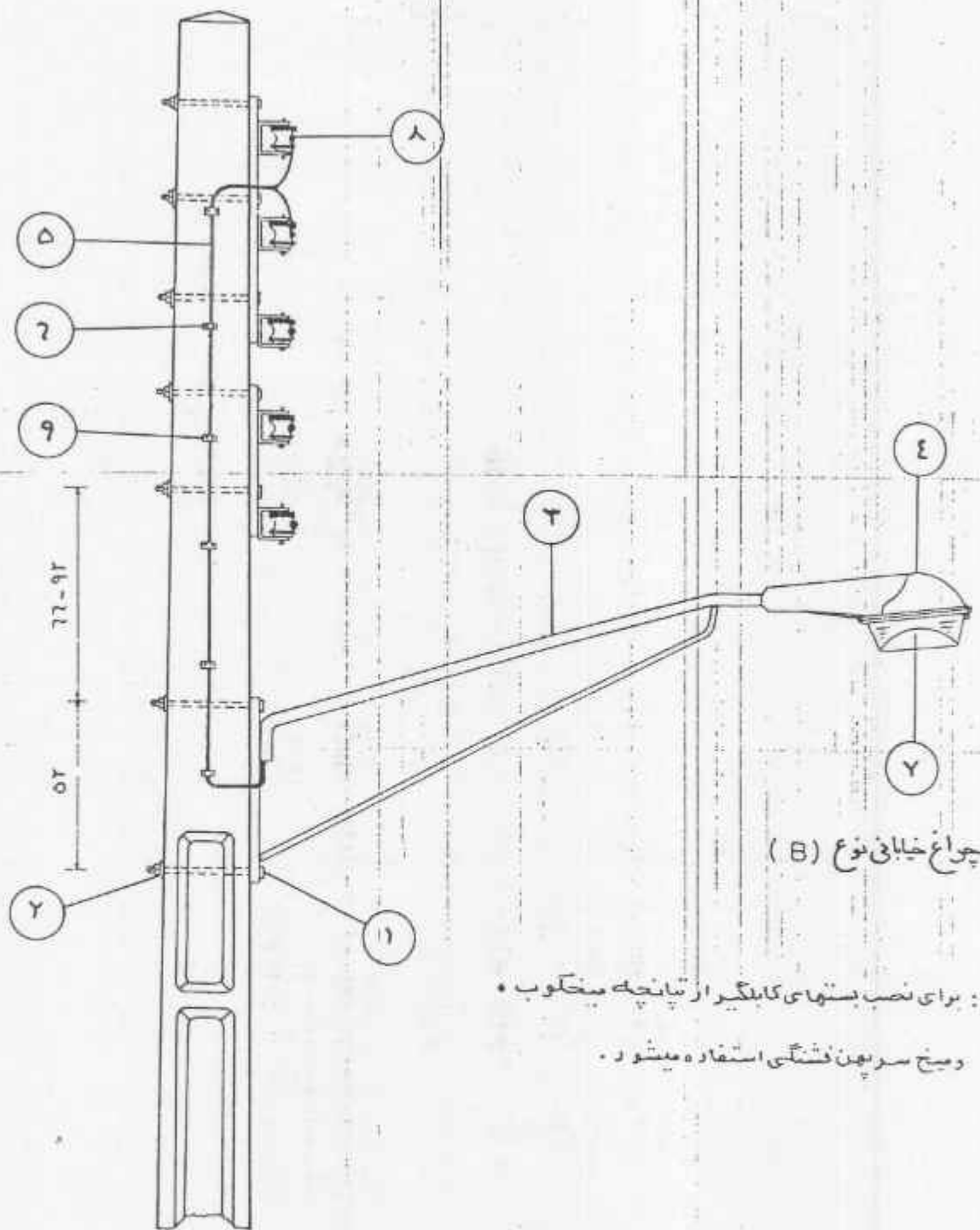
اندازه های سانتیمتر است.

تاریخ

مهدی پاکروان - رئیس اداره استانداردها	طراحی و تدوین	شرکت سهامی سازمان آب و برق خوزستان - واحد برق	شماره استاندارد
محمد رضا شعبانپور - مهندس علی فاضلی	نظارت و ترسیم	امور برق روستایی و جهتی توزیع	ب-۴
رئیس قسمت مطالعات فنی و استانداردها	مطالعه و بررسی	طرح نصب چراغ خیابانی معمولی ادوی تیر بتونی	۴۰۱
مدیر امور مهندسی توزیع نیرو	تصویب کننده		تاریخ ۶۳/۵/۲

SNO.	DESCRIPTION	QTY	تعداد	شرح لوازم مورد نیاز	شماره ردیف
1	BOLT MACHINE W/NUT 16X300 mm	2	۲	پیچ و مهره ۱۶x۲۰۰ میلیمتری	۱
2	Sq. WASHER 50X50X3 mm	2	۲	واشر مربع ۵۰x۵۰x۳ میلیمتری	۲
3	STREET LIGHT BRACKET TYPE (A)	1	۱	براکت چراغ خیابانی نوع (A)	۳
4	STREET LIGHT FIXTURE TYPE (A)	1	۱	چراغ خیابانی نوع (A)	۴
5	CABLE WIRE INSULATED 2X2.5mm ² ni.	5	۵	سیم روپوش دار ۲x۲/۵ میلیمتر مربعی (متر)	۵
6	LAMP MERCURY 160W. 230V.	1	۱	لامپ جیوه ای ۱۶۰ وات ۲۳۰ ولت	۶
7	CONNECTOR SPLIT BOLT 16-50 mm ²	2	۲	گیره شکاف دار ۱۶-۵۰ میلیمتر مربعی	۷

شماره استاندارد	شرکت هانی سازمان آب و برق خوزستان - واحد برق	طراحی و تدوین	مهدی پاکروان - رئیس اداره استاندارد
ب-۰۴ ۴۰۱	امور برق روستائی و مهندسی توزیع	خطاطی و فرمبیم	محمد رضا شعبانپور - محمد علی قاضی
	طرح نصب چراغ خیابانی معمولی روی پارکونگی	مطالعه و بررسی	رئیس قسمت مطالعات فنی و استاندارد
تاریخ ۲۵ اردیبهشت ۶۳		تصویب کنند	مدیر امور مهندسی توزیع نیرو



توضیح: برای نصب بستهای کابلگیر از تیپانچکه میخکوب
 و میخ سرپهن فستگی استفاده میشود.

اندازه ها بوسانیتراست.

مهندس: ۱:۲۰	مهدی پاکروان - رئیس اداره استانداردها	طراحی و تدوین	شرکت سهامی سازمان آب و برق خوزستان - واحد برق	شماره استاندارد
	محمدرضا شعبانپور - مهندس علی قاضی	خطاطی و ترسیم	امور برق دروستانی و مهندسی توزیع	۴-۰۴ ۴۱۰
	رئیس کمیته مطالعات فنی و استانداردها	مطالعه و بررسی	طرح نصب چراغ خیابانی لاک پشتی، روی تیرتونی	
	مدیر امور مهندسی توزیع نیرو	نصیب کشه		

S.NO.	DESCRIPTION	QTY	تعداد	شرح لوازم مورد نیاز	شماره رین
1	BOLT MACHINE W/NUT 16X300 mm	2	۲	پیچ و مهره ۱۶x۲۰۰ میلیمتری	۱
2	Sq. WASHER 50X50X3 mm	2	۲	واشر مربع ۵۰x۵۰x۳ میلیمتری	۲
3	STREET LIGHT BRACKET TYPE (B)	1	۱	براکت چراغ خیابانی نوع (ب)	۳
4	S.L. FIXTURE WITH BOWL TYPE (B)	1	۱	چراغ (لاک پشتی) کباب‌نیاب نوع (ب)	۴
5	CABLE WIRE INSULATED 2X2.5mm ² M.	6	۶	سیم روپوش دارای ۲/۲.۵ میلیمتر مربعی (متر)	۵
6	STRAP GAL. FOR CABLE	6	۶	بست فلزی دو طرفه (منصوص کابل)	۶
7	LAMP MERCURY 250 W - 230 V	1	۱	لامپ جیوه‌ای ۲۵۰ وات ۲۲۰ ولت	۷
8	CONNECTOR SPLIT BOLT 16-30mm ²	2	۲	گیره شکافدار ۱۶-۳۰ میلیمتر مربعی	۸
9	BUTT HEAD PIN (CARTRIDGE)	12	۱۲	میخ فولادی شش‌گونی (منصوص بتن)	۹

شماره استاندارد	شرکت همای سازمان آب و برق خوزستان - واحد برق	طراحی و تدوین	مهندس پاکروان - رئیس اداره استاندارد
ب-۰۴ ۴۱۰	امور برق روستائی و مهندسی توزیع	خطاطی و ترسیم	مهندس شهبانور - مسئول فنی
	طرح نصب چراغ خیابان لاک پشتی، روئیر بتونی	مطالعه و بررسی	رئیس قسمت مطالعات فنی و استاندارد
تاریخ ۲۵/۱۰/۶۳		منصوب کننده	مدیر امور مهندسی توزیع سرد